



RA/RA-UC

# REMACHADORAS RADIALES

# REMACHADORAS RADIALES

## NUEVAS REMACHADORAS AGME CON TECNOLOGÍA DE ÚLTIMA GENERACIÓN

La nueva generación de remachadoras radiales AGME serie RA son máquinas muy eficaces de reducido tamaño que integran numerosas mejoras y que resuelven cualquier necesidad de ensamblaje: desde la deformación de pequeños remaches hasta la obtención de grandes cabezas con diferentes geometrías.

Con un diseño más actual e innovador, las remachadoras RA incorporan grandes avances en los conceptos de durabilidad, ergonomía y respeto al medio ambiente. Gracias a un sistema de trabajo basado en el movimiento planetario, la cuarta generación de remachadoras AGME obtiene **uniones de alta resistencia** por su formación progresiva y suave con una adecuada distribución de fibras.

Así mismo su **composición modular** permite ofrecer la configuración que mejor se adapte a las necesidades de cada industria, garantizando gran versatilidad, eficiencia y un importante ahorro económico.



/RA-16 con AC-1

### / CARACTERÍSTICAS TÉCNICAS

MODELO	RA-6	RA-12	RA-14	RA-16	RA-18	RA-20
Diámetro final máx. 40 Kg/mm <sup>2</sup>	6 mm	12 mm	14 mm	16 mm	18 mm	20 mm
Recorrido de remachado regulable	5-40 mm	5-40 mm	5-50 mm	5-50 mm	5-50 mm	5-50 mm
Presión de aire max.	6 bar	6 bar	6 bar	-	6 bar	-
Presión hidráulica max.	-	-	-	40 bar	-	65 bar
Fuerza axial	475 daN	1.265 daN	1.880 daN	2.500 daN	3.240 daN	4.000 daN
Tiempo de remachado regulable	0-5 seg	0-5 seg	0-5 seg	0-5 seg	0-5 seg	0-5 seg
Circuito de potencia	230/400v	230/400v	230/400v	230/400v	230/400v	230/400v
	50/60 Hz	50/60 Hz	50/60 Hz	50/60 Hz	50/60 Hz	50/60 Hz
Potencia instalada	0.4 kW	0.7 kW	1.6 kW	2.8 kW	1,6 kW	2,8 kW
Circuito de mando	24V DC	24V DC	24V DC	24V DC	24V DC	24V DC
Mando de seguridad bimanual	Incluido	Incluido	Incluido	Incluido	Incluido	Incluido
Maniobra diálogo 9 idiomas	Incluido	Incluido	Incluido	Incluido	Incluido	Incluido
Contadores de piezas	Incluido	Incluido	Incluido	Incluido	Incluido	Incluido
Ajuste centesimal de la carrera	Incluido	Incluido	Incluido	Incluido	Incluido	Incluido
Peso	155 Kg	160 Kg	285 kg	290 kg	300 Kg	295 kg

\* La RA-4 y RA-30, se construyen bajo demanda

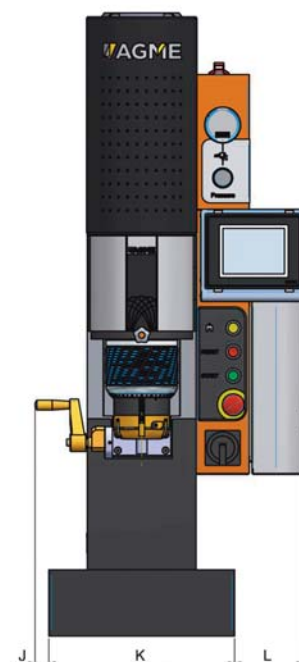
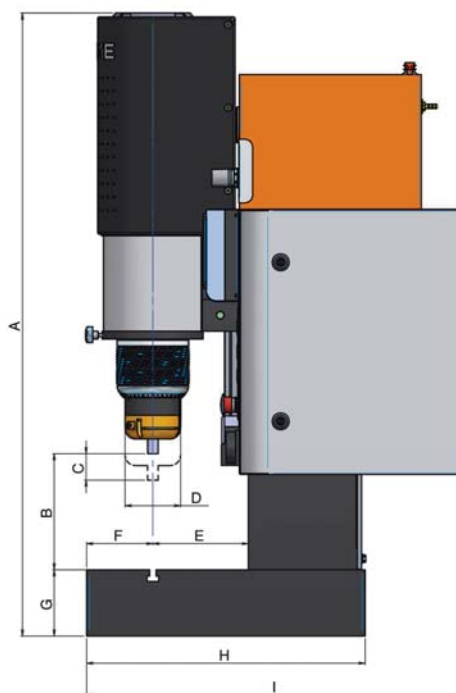


AGME, your partner for Automatic Assembly Equipment!

## NEUMÁTICAS

### / DIMENSIONES

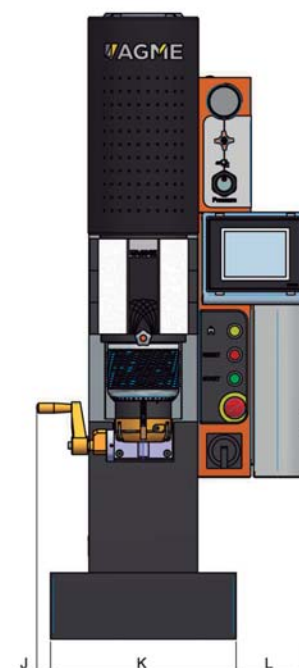
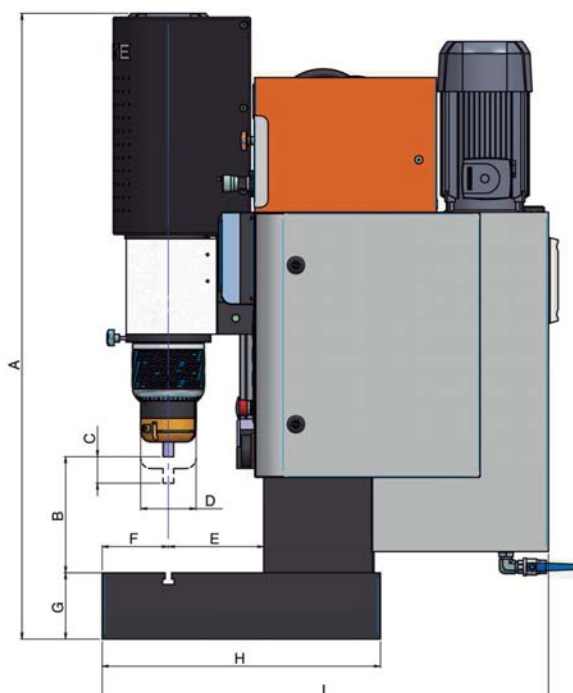
MODELO	RA-6	RA-12	RA-14	RA-18
A	713-928	794-964	1015-1225	1015-1225
B	85-300	60-230	60-270	60-270
C	5-40	5-40	5-50	5-50
D	Ø74	Ø90	Ø105	Ø125
E	170	170	180	200
F	120	120	125	115
G	100	100	125	125
H	470	470	525	525
I	696	696	713	723
J	40	40	30	30
K	320	320	350	350
L	135	135	130	130

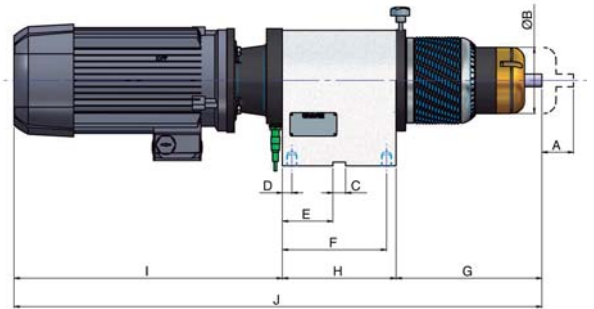
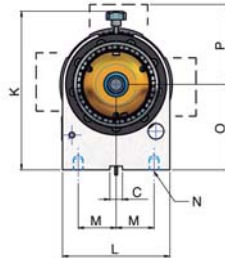


## HIDRÁULICAS

### / DIMENSIONES

MODELO	RA-16	RA-20
A	1020-1230	1020-1230
B	60-270	60-270
C	5-50	5-50
D	Ø105	Ø125
E	180	180
F	125	125
G	125	125
H	525	525
I	845	845
J	30	30
K	350	350
L	130	130





## / RA-12 UC

Las unidades **cabezales de remachado** AGME están diseñadas para poder ser integradas en máquinas especiales por ingenierías o fabricantes de máquinas a medida.

Estos cabezales están concebidos para trabajar en cualquier posición, **horizontal, vertical o inclinada**, adaptándose siempre a las especificaciones técnicas del cliente.

## / DIMENSIONES

MODELO	RA-6 UC	RA-12 UC	RA-14 UC	RA-16 UC	RA-18 UC	RA-20 UC
A	5-40	5-40	5-50	5-50	5-50	5-50
B	73,5	89,5	105	105	125	125
C	20	20	20	20	20	20
D	10	7,5	15	15	15	15
E	50	72,5	80	80	80	80
F	110	157,5	165	165	165	165
G	155	158,5	231	231	231	231
H	120	165	180	180	180	180
I	271	310,5	420	425	420	425
J	546	634	831	836	831	836
K	210	235	262	250,5	300	250,5
L	135	160	195	170	235	170
M	57,5	60	60	60	60	60
N	M10x20	M10x20	M12x30	M16x30	M16x30	M16x30
O	110	125	135	135	155	135
P	100	121	126	126	126	126

## / CARACTERÍSTICAS TÉCNICAS

MODELO	RA-6 UC	RA-12 UC	RA-14 UC	RA-16 UC	RA-18 UC	RA-20 UC
Diámetro final máx. 40 Kg/mm <sup>2</sup>	6 mm	12 mm	14 mm	16 mm	18 mm	20 mm
Recorrido de remachado regulable	5-40 mm	5-40 mm	5-50 mm	5-50 mm	5-50 mm	5-50 mm
Presión de aire max.	6 bar	6 bar	6 bar	-	6 bar	-
Presión hidráulica max.	-	-	-	40 bar	-	65 bar
Fuerza axial	475 daN	1.265 daN	1.880 daN	2.500 daN	3.240 daN	4.000 daN
Potencia motor	0,25 kW	0,55 kW	1,5 kW	1,5 kW	1,5 kW	1,5 kW
Ajuste centesimal de la carrera	Incluido	Incluido	Incluido	Incluido	Incluido	Incluido
Peso	20 Kg	31 Kg	60 Kg	72 Kg	72 Kg	77 Kg

\* La RA-4 UC y RA-30 UC, se construyen bajo demanda



## / CONTROLES Y SOFTWARE

La gestión de remachado puede ser supervisada por diferentes equipos ágiles, eficaces y de fácil comunicación con el operador:

### Control estándar C-400

Equipo básico que tienen las remachadoras donde se pueden ajustar y visualizar, entre otros parámetros, el tiempo de remachado, 5 contadores pre-seleccionables, tiempo de seguridad y contadores por turnos.



### Sistemas de Aseguramiento de calidad AC-1 y AC-2

Equipos más avanzados que controlan la presión y recorrido de remachado. Detectan y evalúan los siguientes parámetros, diferenciando piezas buenas y malas:

- Cota de contacto y posición final
- Distancia de remachado
- Tiempo de remachado
- Presión ejercida durante el remachado
- Altura de la cabeza de remachado

Gracias a estos parámetros también se detecta la presencia y longitud inicial del remache y el desgaste de la buterola.

Sistema AC

El **sistema AC-1** está basado en la medición absoluta de la posición del cabezal. Mide el recorrido de remachado desde la posición de reposo de la máquina.

El **sistema AC-2** está basado en la medición del recorrido relativa a la superficie de referencia de la pieza e incluye un sistema flotante que palpa el conjunto de componentes a remachar.



## / APLICACIONES

Las remachadoras radiales RA tienen **multitud de aplicaciones** en procesos de deformación en frío para la unión rígida o móvil de piezas por medio de remaches. AGME integra **tecnología de remachado propia**, adaptando

nuestras remachadoras estándar a las especificaciones técnicas de cada proceso productivo y aplicación, en materia de dimensiones y controles, así como utillajes, buterolas especiales y otros accesorios.

Nuestras **soluciones de remachado a medida** son utilizadas por industrias tan exigentes como las de:

- **Componentes de automoción.** Fabricantes de guías de asiento, reclinatorios, rótulas, bisagras, elevelunas y frenos de mano, entre otros muchos componentes.
- **Otras industrias:** cerrajería, aparellaje eléctrico, pequeño electrodoméstico e industria en general.



Este liderazgo en tecnología de remachado se apoya en nuestra **amplia experiencia** desarrollando soluciones de remachado, nuestra actividad de **I+D+i** en búsqueda de la excelencia y en una importante **presencia internacional**. Nuestra extensa red de distribución y servicio técnico, hace posible una asistencia técnico-comercial cercana, rápida y eficaz.



# AGME EN EL MUNDO

## Presencia **global**

### EUROPA

Alemania  
Austria  
Bélgica  
Eslovenia  
Eslovenia  
Francia  
Gran Bretaña  
Hungría  
Italia  
Países Bajos  
Polonia  
Portugal  
República Checa  
Rumanía  
Turquía

### ASIA

China  
India  
Israel

### AMÉRICA

Brasil  
Canada  
EEUU  
México

### ÁFRICA

Egipto

## Distribuidores **nacionales**

### EUSKADI

Iker Beitia  
T: 617 345 848  
ikerbeitia@euskalnet.net

### CATALUÑA

Industrias Galan  
Fluviá, 79  
08019 Barcelona  
T: 932 174 808  
F: 932 178 555  
M: 607 263 124  
egalan@iegalan.com

### MADRID Y ZONA CENTRO

Ingeniería y  
Gestión Industrial, S.L.  
C/ Sagunto, 11, bajo ext. izqda  
28010 Madrid  
T: 91 591 21 07  
F: 91 447 12 13  
M: 629 380 090  
c.carabajal@ingegest.com

### NAVARRA Y LA RIOJA

Javier Onieva  
M: 679 965 334  
j.onieva@agme.net

**Datos de contacto en**  
[www.agme.net](http://www.agme.net)



Automated assembly solutions

### CENTRAL

**Aguirregomezcorta y Mendicute S.A.**

Apdo. 263. Apalategi, 7  
20600 Eibar. Gipuzkoa. Spain  
T:+34 943 121 608  
F:+34 943 121 572  
agme@agme.net  
[www.agme.net](http://www.agme.net)

