

INDUSTRIAS

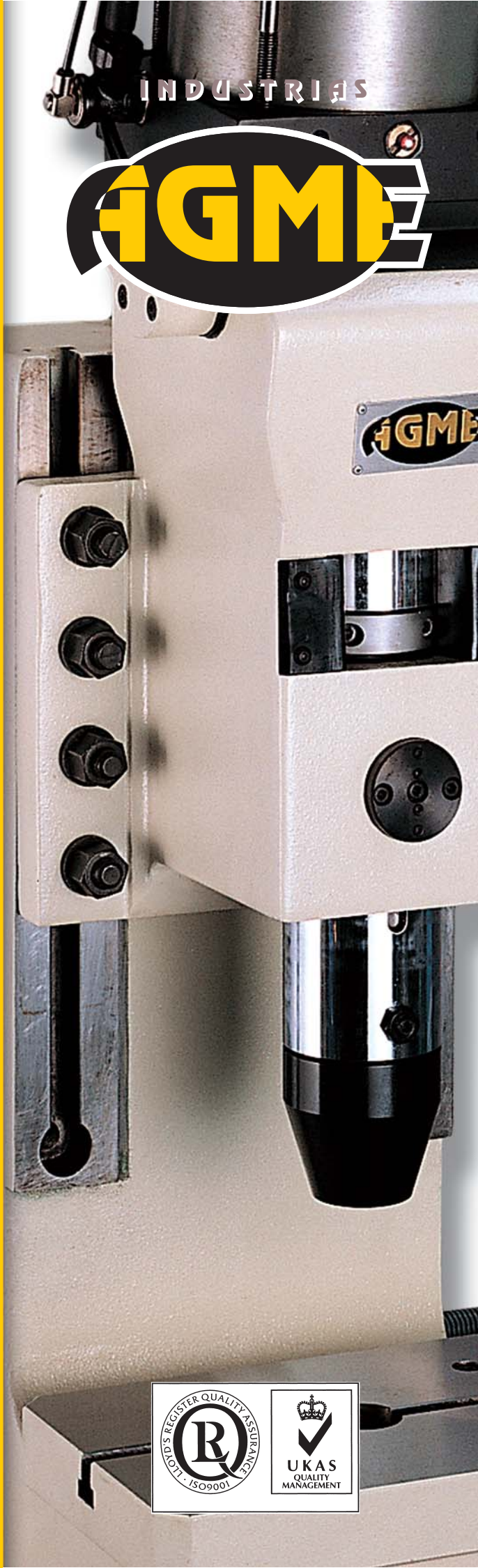


PRENSAS DE RODILLERA

KNIEHEBELPRESSEN TOGGLE PRESSES

PRESSES À GENOUILLÈRE

TECHNOLOGY



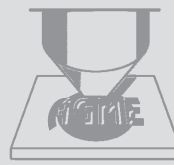


Technology & Quality

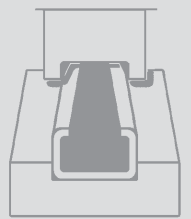
REMACHAR



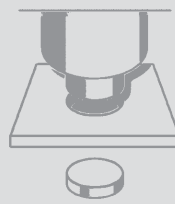
MARCAR



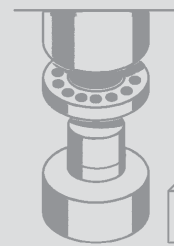
PLEGAR



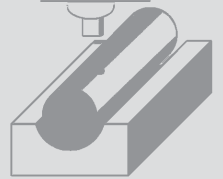
PUNZONAR



ENSAMBLAR



EMBUTIR



Las nuevas Prensas de Rodillera AGME de accionamiento neumático, son máquinas sólidas, de bajo mantenimiento, bien resueltas para un trabajo continuado y con una baja fatiga. Son máquinas concebidas para trabajos donde se precise puntualmente una gran fuerza con recorridos cortos para operaciones especiales como marcar, remachar, punzonar, doblar, cortar, etc. Desde el concepto del diseño, son máquinas simples, de muy bajo mantenimiento, ergonómicas y que permiten que el operario trabaje cómodamente. Con una gama amplia de potencias, desde 2,5 a 50 kN, usted encontrará el modelo mas adecuado a sus necesidades.

Las novedades de estas máquinas quedan reflejadas en las siguientes características:
Palanca de accionamiento con posición regulable en 360°, y adaptable a la mano de trabajo, derecha o izquierda.
Vástago con sección rectangular. El sistema anti giro, en todos los modelos, permite un trabajo de gran precisión.
Preciso reglaje de altura de trabajo en todos los modelos: PR, y reglaje por nonius centesimal en los modelos PRN.
Tiempos de procesos reducidos mediante regulación del curso de trabajo.
No contaminan el entorno del operador al no llevar lubricador de aceite.
Prácticamente sin mantenimiento.
Sistema de seguridad Certificado.

The AGME Toggle Presses are designed for high production riveting with minimum down time. These machines are ideal for high pressure applications such as marking, riveting, punching, bending, etc. From the design concept, they are simple machines with very low maintenance requirements that are ergonomically designed to assist the operator. With a wide range of power, from 2.5 to 50 kn., you will find the model that is most suitable for you.

The new design has the following features:
Hand lever can operate in 360°, and can be adapted for right or left hand working.
Pin with rectangular section to give greater accuracy.
Precise height adjustment in all PR models.
Model PRN has stroke adjustment.
Short operating time using set stroke.
They do not contaminate the operator area, as they do not use lubrication oil.
Maintenance free operation.
Certified safety system.

Die neuen pneumatisch angetriebenen Kniehebelpressen von AGME sind starke Maschinen, wartungsfreundlich, die sich bestens für ununterbrochene, ermüdungsfreie Arbeiten eignen. Es handelt sich um Maschinen, die für Arbeiten konzipiert worden sind, wo hohe Kräfte auf kurzen Wegen für Aufgaben wie Markieren, Fügen, Pressen, Biegen, Schneiden, usw. beansprucht werden. Im Sinne des Konstruktionskonzepts sind es robuste Maschinen, wartungsfreundlich und ergonomisch, die dem Bediener eine bequeme Ausführung seiner Arbeiten gestatten. Dank einer breitgefächerten Leistungspalette von 2,5 bis 50 kN, finden Sie das Modell, das sich Ihren Bedürfnissen am besten anpaßt.

Die Neuigkeiten dieser Maschinen werden in folgenden Merkmalen dargestellt:
Antriebshebel mit um 360° einstellbarer Position, anpaßbar auf die Hand des Bedieners: links oder rechts.
Schaft mit rechteckigem Querschnitt. Das in sämtlichen Modellen vorhandene Drehschutzsystem gestattet hochpräzise Arbeiten.
Genauere Hubverstellung in allen PR-Modellen und Einstellung über Nonius (im Hunderstelbereich) bei den PRN-Modellen.
Kurze Prozesszeiten mittels Regelung des Arbeitsweges.
Ohne Verschmutzung der Arbeitsatmosphäre des Bedieners, da keine Ölschmiervorrichtungen vorhanden sind.
Wartungsarbeiten fallen praktisch aus.
Zertifiziertes Sicherheitssystem.

Les nouvelles presses à genouillère AGME, pneumatiques, sont des machines robustes requérant une maintenance minime et étudiées pour un travail en continu sans baisse de régime. Ce sont des machines conçues pour des travaux où une grande force est parfois nécessaire sur de petites courses pour des opérations spéciales telles que marquage, rivetage, poinçonnage, pliage, découpage, etc. Pour ce qui est de la conception, ce sont des machines simples, à maintenance minime, ergonomiques qui facilitent le travail de l'opérateur. Dans la large gamme de force, de 2,5 à 50 kN, vous trouverez le modèle le mieux adapté à vos besoins.

Les nouveautés de ces machines ont les caractéristiques suivantes:
- levier d'actionnement avec position réglable à 360° et adaptable pour travail à main droite ou à main gauche.
- tige à section rectangulaire. Le système anti-rotation sur tous les modèles permet un travail de grande précision.
- réglage précis de hauteur de travail sur tous les modèles PR et réglage par butée centésimale sur les modèles PRN.
- temps de mise en opération réduit grâce au réglage de la course de travail.
- elles respectent l'environnement car elles travaillent en air sec.
- maintenance minime.
- système de sécurité certifié.

PMA



SERIE PMA

Prensas de rodillera

Accionamiento Manual – vástago cuadrado -

Estas máquinas han sido especialmente concebidas como equipos especiales para garantizar con absoluta seguridad el antigiro del vástago.

Características:

Guiado del vástago de la prensa sin holgura.

Templado del vástago con rectificado de precisión.

PR



SERIE PR

Prensas de rodillera.

Accionamiento Manual – vástago cilíndrico-

La potencia de estas máquinas está comprendida entre 2,5 y 20 kN. Su flexibilidad les permite trabajar en un amplio campo de operaciones.

Opcional:

Aseguramiento del fin de carrera AFC.

Este sistema garantiza que la carrera de la prensa se ha realizado en su totalidad, impidiendo la producción de componentes defectuosos, lo que contribuye, decisivamente, al aseguramiento de la calidad.

PRN



SERIE PRN

Prensas de rodillera.

Accionamiento neumático.

La potencia de estas máquinas está comprendida entre 15 y 50 kN. Su flexibilidad les permite trabajar en un amplio campo de operaciones.

Generan una gran fuerza de trabajo con un reducido consumo de energía.

Características:

Reglaje muy preciso del curso centesimal.

Regulación del curso de trabajo.

Cilindro de doble efecto.

PMA SERIES

Toggle presses

Manual operation – square spindle -

These machines have been specially designed to guarantee the anti rotation of the pin 100%.

Characteristics:

Guiding of the press rod without play.

Tempering of the rod with precision grinding.

PR SERIES

Toggle presses

Manual operation – cylindrical spindle -

These machines have a power range between 2.5 and 20 KN. Their flexibility enables them to be used on a wide variety of operations.

Optional:

AFC end of stroke assurance.

This system guarantees that the stroke of the press has bottomed out, thus avoiding the production of faulty components, and increasing the overall quality.

PRN SERIES

Toggle presses

Pneumatic operation.

These machines have a power range between 15 and 50 KN. They are fast and flexible and are suitable for a wide range of applications.

They are capable of producing high loads with very little power consumption.

Characteristics:

Extremely precise stroke adjustment.

Regulation of the working stroke.

Double acting cylinder.

SERIE PMA

Kniehebelpressen

Manueller Antrieb – Vierkant-Schaft -

Diese Maschinen sind vor allem als Spezialanlagen zur absoluten Sicherstellung des Schaftdrehenschutzes konzipiert worden.

Merkmale:

Führung des Pressenschafts ohne Spiel.

Schaft gehärtet und fein geschliffen.

SERIE PR

Kniehebelpressen

Handantrieb – Zylinderschaft -

Die Leistung dieser Maschinen reicht von 2,5 bis 20 kN. Ihre Flexibilität gestattet vielseitiges Arbeiten.

Optional:

Absicherung des Endanschlags AFC.

Dieses System garantiert die gesamte Ausführung des Pressehubes, so daß die Erzeugung von fehlerhaften Bauteilen vermieden wird; ein wesentlicher Beitrag zur Sicherstellung der Qualität.

SERIE PRN

Kniehebelpressen

mit pneumatischem Antrieb.

Die Leistung dieser Maschinen reicht von 15 bis 50 kN. Ihre Flexibilität gestattet ein vielseitiges Arbeiten.

Hohe Arbeitsleistung bei geringem Energieverbrauch.

Merkmale:

Sehr genaue Wegregelung (hunderstelbereich).

Hubverstellung.

Doppelwirkender Zylinder.

SERIE PMA

Presses à genouillère, manuelles – tige carrée.

Ces machines ont été spécialement conçues comme équipements spéciaux pour empêcher la rotation de la tige en toute sécurité.

Caractéristiques :

Guidage de la tige de la presse sans jeu.

Tige trempée avec rectification de précision.

SERIE PR

Presses à genouillère manuelles – tige cylindrique.

La force de ces machines est comprise entre 2,5 et 20kN. Cette flexibilité leur permet de travailler dans de nombreuses applications.

En option :

Fin de course AFC sécurisée.

Ce système garantit que la course de presse a été entièrement réalisée, empêchant la production de pièces défectueuses, ce qui garantit une parfaite qualité.

SERIE PRN

Presses à genouillère, pneumatiques.

La force de ces machines est comprise entre 15 et 50 kN. Cette flexibilité leur permet de travailler dans de nombreuses applications.

Elles génèrent une grande force de travail avec une consommation d'énergie réduite.

Caractéristiques :

Réglage très précis (centésimal) de la course.

Régulation de la course de travail.

Cylindre à double effet.



Opcional: AFC

Aseguramiento de Final de Carrera
 End of Stroke Assurance
 Rücklaufsicherung
 Assurance de la fin de la course

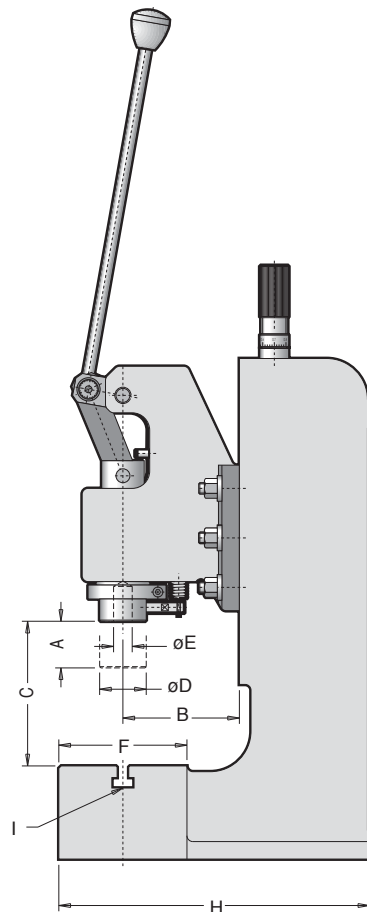


PR-2,5



CARACTERISTICAS TECNICAS / TECHNICAL CHARACTERISTICS

	PR-2,5	PR-5	PR-10	PR-15	PR-20
Fuerza máxima Maximum force Presskraft max. Force maximum	2,5 kN	5 kN	10 kN	15 kN	20 kN
Curso máximo (A) Maximum stroke Hub max. Course maximum	40 mm.	40 mm.	40 mm.	40 mm.	40 mm.
Profundidad cuello de cisne (B) Throat depth Ausladung Profondeur du col de cygne	60 mm.	65 mm.	65 mm.	100 mm.	125 mm.
Luz entre base y vástago regulable (C) Adjustable distance between base and spindle Einbauhöhe zw. Tisch und regelbarem Schaft Passage entre le nez et la table	60-130 mm.	60-190 mm.	70-180 mm.	65-215 mm.	80-270 mm.
Diámetro de vástago (D) Spindle diameter Schaftdurchmesser Diamètre de tige	25 mm.	25 mm.	32 mm.	40 mm.	60 mm.
Diámetro porta-herramientas (E) Diameter of tool holder Durchmesser Werkzeughalter Diamètre porte-outils	12 x 25 mm.	12 x 25 mm.	12 x 30 mm.	16 x 30 mm.	20 x 42 mm.
Dimensiones de mesa (F x G) Table sizes Tischabmessung Dimensions de la table	70 x 80 mm.	90 x 120 mm.	90 x 120 mm.	110 x 150 mm.	150 x 200 mm.
Dimensiones exteriores máquina (G x H x J) Exterior dimensions of the machine Außenmaße Maschine Dimensions extérieures machine	80 x 155 x 500 mm.	120 x 190 x 685 mm.	120 x 190 x 725 mm.	150 x 267 x 815 mm.	200 x 367 x 1.140 mm.
Amarre de mesa (I) Table fastening Tischbefestigung Fixation de la table				M8	M8
Peso Weight Gewicht Masse	7 kg	13 kg	14 kg	26 kg	102 kg



PR-5



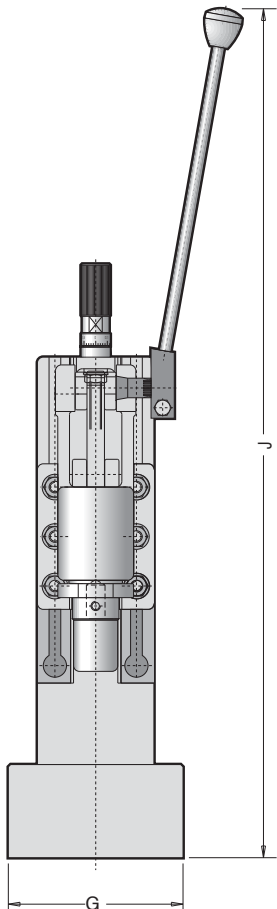
PR-10



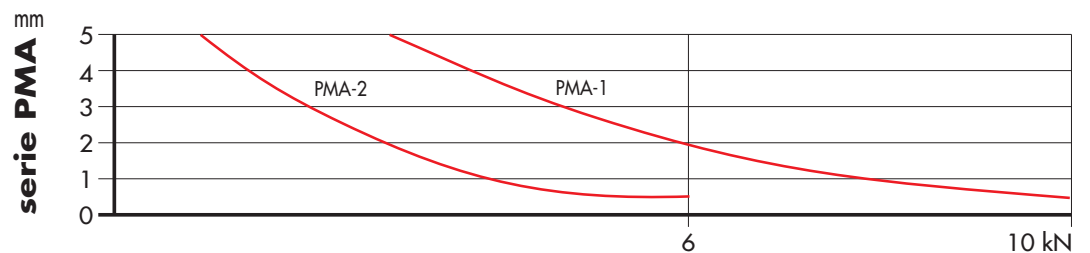
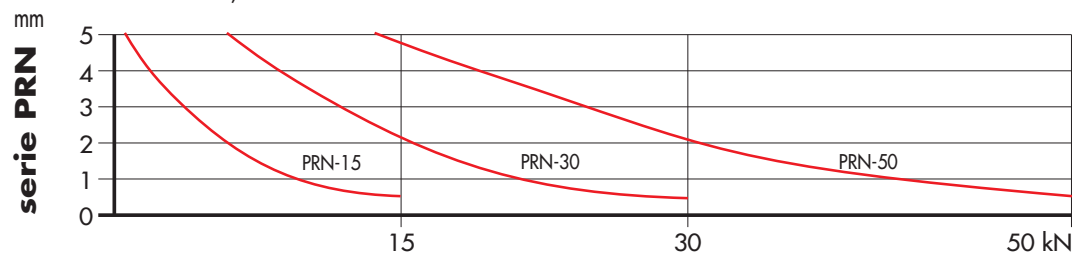
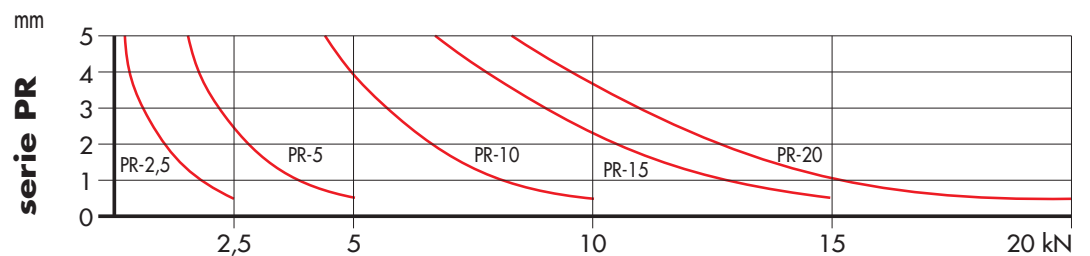
PR-15



PR-20



Diagramas de Fuerza. Force diagrams. Kraftdiagramm. Diagrammes de force



PRN-15



PRN-30



PRN-50

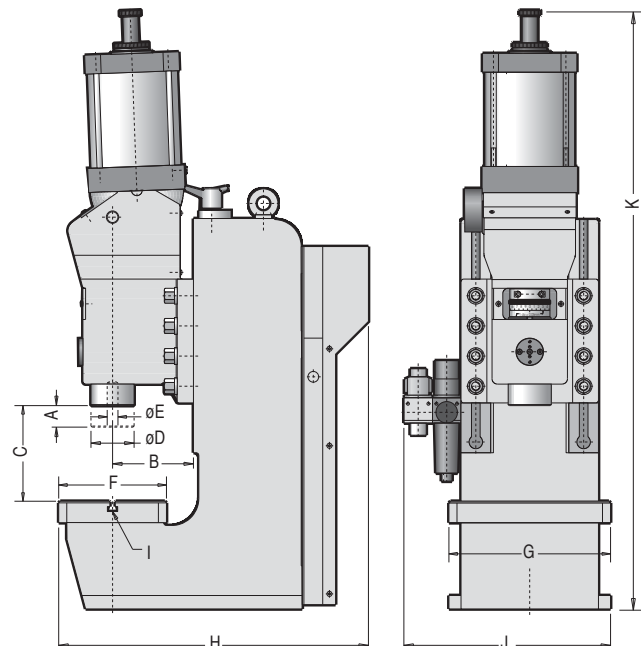


CARACTERISTICAS TECNICAS / TECHNICAL CHARACTERISTICS

	PRN-15	PRN-30	PRN-50
Fuerza máxima Maximum force Presskraft max. Force maximum	15 kN	30 kN	50 kN
Curso máximo (A) Maximum stroke Hub max. Course maximum	40 mm.	40 mm.	40 mm.
Profundidad cuello de cisne (B) Throat depth Ausladung Profondeur du col de cygne	100 mm.	125 mm.	150 mm.
Luz entre base y vástago regulable (C) Adjustable distance between base and spindle Einbauhöhe zw. Tisch und regelbarem Schaft Passage entre le nez et la table	65-220 mm.	80-270 mm.	100-290 mm.
Diámetro de vástago (D) Spindle diameter Schaftdurchmesser Diamètre de tige	40 mm.	60 mm.	80 mm.
Diámetro porta-herramientas (E) Diameter of tool holder Durchmesser Werkzeughalter Diamètre porte-outils	16 x 42 mm.	20 x 42 mm.	20 x 42 mm.
Dimensiones de mesa (F x G) Table sizes Tischabmessung Dimensions de la table	110 x 150 mm.	150 x 200 mm.	200 x 300 mm.
Dimensiones exteriores máquina (J x H x K) Exterior dimensions of the machine Außenmaße Maschine Dimensions extérieures machine	290 x 300 x 910 mm.	330 x 475 x 1.105 mm.	385 x 575 x 1.225 mm.
Amarre de mesa (I) Table fastening Tischbefestigung Fixation de la table	M8	M8	M8
Peso Weight Gewicht Masse	44 kg	108 kg	240 kg



Tecnología & Calidad

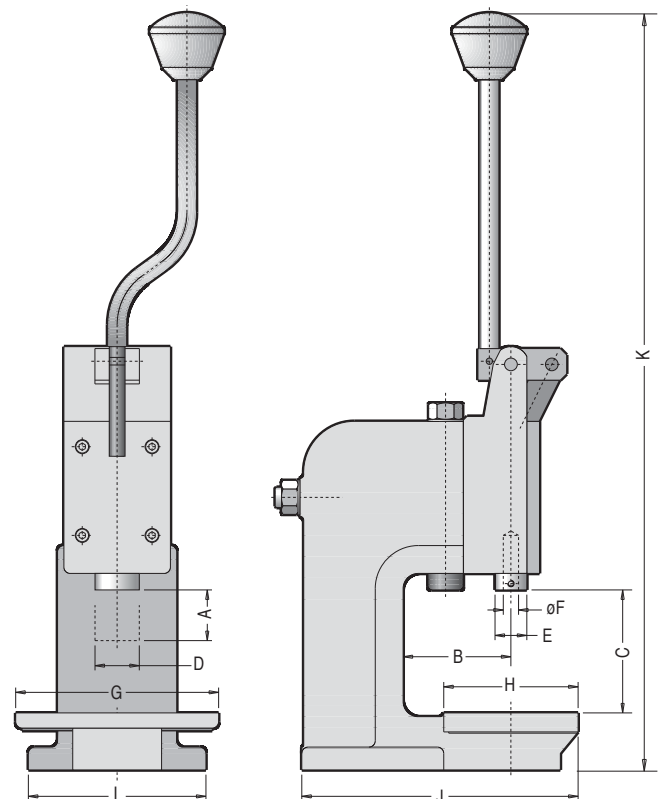




Technology & Quality

CARACTERISTICAS TECNICAS / TECHNICAL CHARACTERISTICS

	PMA-1	PMA-2
Fuerza máxima Maximum force Presskraft max. Force maximum	10 kN	6 kN
Curso máximo (A) Maximum stroke Hub max. Course maximum	40 mm.	40 mm.
Profundidad cuello de cisne (B) Throat depth Ausladung Profondeur du col de cygne	150 mm.	85 mm.
Luz entre base y vástago regulable (C) Adjustable distance between base and spindle Einbauhöhe zw. Tisch und regelbarem Schaft Passage entre le nez et la table	100-170 mm.	60-130 mm.
Vástago (D x E) Spindle Schaft Tige	35 x 25 mm.	35 x 25 mm.
Diámetro porta-herramientas (F) Diameter of tool holder Durchmesser Werkzeughalter Diamètre porte-outils	12 x 30 mm.	12 x 30 mm.
Dimensiones de mesa (H x G) Table sizes Tischabmessung Dimensions de la table	106 x 160 mm.	106 x 160 mm.
Dimensiones exteriores máquina (I x J x K) Exterior dimensions of the machine Außenmaße Maschine Dimensions extérieures machine	170 x 285 x 690 mm.	140 x 215 x 630 mm.
Peso Weight Gewicht Masse	24 Kg	12 Kg



Delegaciones Nacionales AGME
National Branches AGME
Nationale Stützpunkte AGME
Délégations nationales AGME

Navarra - La Rioja

Javier Onieva
Pol. Azuri-Orcroyen c/C-28
31170 ARAZURI (Navarra)
Tel.: 679 965 334
e-mail: j.onieva@agme.net

Madrid - Segovia - Toledo
Guadalajara - Avila

INGENIERÍA Y GESTIÓN INDUSTRIAL, S.L
C/ Sagunto, 11. Bajo. Exterior izq
28010 MADRID
Tel.: 915 912 107
Fax: 914 471 213
e-mail: c.carabajal@ingegest.com

Guipuzcoa - Vizcaya - Alava
IKER BEITIA TELLERIA

Tel.: 617 345 848
e-mail: ikerbeitia@euskalnet.net

Barcelona - Tarragona - Lérida - Girona
INDUSTRIAS GALAN

Fluviá, 79
08019 BARCELONA (Cataluña)
Tel.: 933 089 016
Fax.: 932 661 399
e-mail: egalan@iegalan.com

Delegaciones Internacionales AGME
International Branches AGME
Internationale Stützpunkte AGME
Délégations internationales AGME

POLAND

AGME Polska
Al. Korfantego 2/156
40-004 Katowice
Tel./Fax: +48 32 206 89 31
e-mail: agme@slask.es
Web site: www.agme.pl

BELGIUM & NETHERLANDS

Heesen-ICA BV
Afrikalaan 14a
5232 BD's-Hertogenbosch
Netherlands
Tel.: +31 (0)73 641 73 65 e-mail:
info@heesen-ica.nl

GERMANY

GRIMM HANDELS
CONSULTING & COACHING
Lindenstraße 4
67714 Waldfischbach-Burgalben
Germany
T: +49 (0) 6333-6891676
M: +49 (0) 176-22240666
e-mail: grimm@agme.net

UNITED KINGDOM

PREMITEC UK. Ltd
P.O. Box 667
Weston super Mare
BS23 9PN
Great Britain
Tel: +44 845 0066 210
e-mail: steve@premitec.co.uk

AUSTRIA

SIEMS & KLEIN
Grossmarktstrasse, 10-12
1239 WIEN. AUSTRIA
Tel.: +43 01/610 0852
Fax: +43 01/616 74 44
e-mail: cbrach@siem-klein.at
web site: www.siem-klein.at

SLOVENIJA

MB-Naklo d.o.o.
Toma Zupana 16
4202 Naklo.
Tel.: +386-4-2771-713
Fax: +386-4-2771-717
e-mail: andraz.potocnik@mb-naklo.si
Web site: www.mb-naklo.si

PORTUGAL

EUROPNEUMAQ
Núcleo Empresarial de Serzedo, 27-35
4410-511 SERZEDO VNG
Tel.: +35 1 227 536 820
Fax: +35 1 227 620 335
e-mail: europneumaq@europneumaq.pt
web site: www.europneumaq.pt

ITALY

B-FLUID, S.R.L.
Via pastrengo, 122/1
10024 MONCALIERI (TO). ITALY
Tel.: +39 (0) 116 822 282
Fax: +39 (0) 116 822 257
e-mail: info@bfluid.it
Web site: www.bfluid.it

USA

Veraflor
46 Wild Goose Cove
Ringgold GA 30736
Georgia - USA
Tel: +1 706 537 2336
e-mail: juanfiores@veraflor.com

P.R. CHINA

Shanghai Husu M&E Technology Co., Ltd
Rm 401, Bldg 4, No. 345 Rongmei Rd
Songjiang District
Shanghai, China, 201613
Tel: 0086-(21) 5772 9256
Email: ventes@husu-tech.com

CANADA

Rocwood Distribution
(Rac Systems Ltd)
438 Gibraltar Dr., Unit#14
L5T2P2 Mississauga, Ontario, Canada
Tel: +1 416 230 3087
email: agme@rocwoodmfg.com

MEXICO

Somaco
Arco de la Lealtad 102-67
Col San Pedrito los Arcos
76148 Santiago de Querétaro
Querétaro - México
Tel: +52 01 442 403 1288
e-mail: proyectos@somaco.mx

PORTUGAL

EUROPNEUMAQ
Núcleo Empresarial de Serzedo, 27-35
4410-511 SERZEDO VNG
Tel.: +35 1 227 536 820
Fax: +35 1 227 620 335
e-mail: europneumaq@europneumaq.pt
web site: www.europneumaq.pt

ITALY

B-FLUID, S.R.L.
Via pastrengo, 122/1
10024 MONCALIERI (TO). ITALY
Tel.: +39 (0) 116 822 282
Fax: +39 (0) 116 822 257
e-mail: info@bfluid.it
Web site: www.bfluid.it

CZECH REPUBLIC

SERVIS - TECHNOLOGIE
Stříbrského 683/14
149 00 Praha 11
CZ - Czech Republic
Tel +420 731 626 802
e-mail: info@servis-technologie.cz

PRESES A GENOUILLÈRE KNIHEBELPRESSEN TOGGLE PRESSES
PRESAS DE RODILLERA

Industrias AGME se reserva el derecho a realizar las oportunas modificaciones sin previo aviso.
Toda la información contenida en este documento se indica a título orientativo.
Industrias AGME reserves the rights to make any modifications without notice.
All the information contained in this document is indicated for guidance only.
Industrias AGME behält sich das Recht auf Änderungen ohne Ankündigung vor.
Samtliche in diesem Dokument enthaltene Auskünfte dient ausschließlich zu Informationszwecken.

SOLUTIONS



INDUSTRIAS



Apartado de Correos 263
Apalategi, 7
20600 EIBAR - Gipuzkoa - SPAIN
Tel.: + 34 943 121 608* - Fax.: + 34 943 121 572
e-mail: agme@agme.net