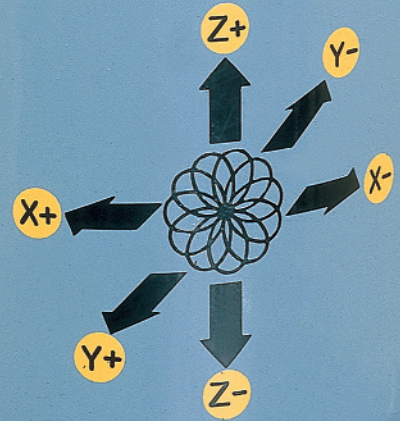


TECHNOLOGY

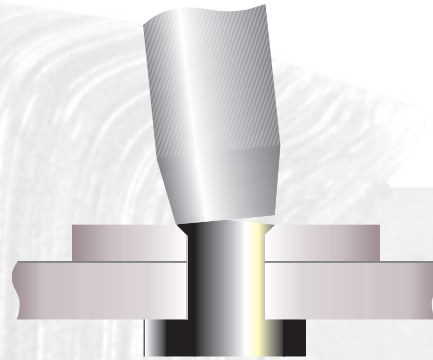
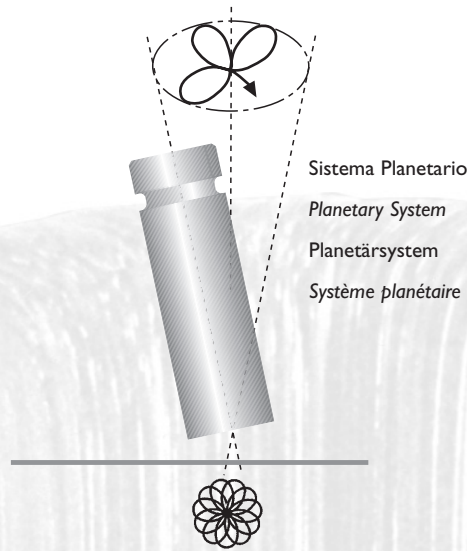
CENTROS DE REMACHADO FLEXIBLE

FLEXIBLE RIVETING UNITS • FLEXIBLE NIETZENTREN • CENTRES DE RIVETAGE FLEXIBLE

INDUSTRIAS



CENTROS DE REMACHADO



CENTROS DE REMACHADO FLEXIBLE

Los centros de remachado radial AGME mejoran la productividad y flexibilidad de los actuales sistemas de remachado. Su utilización permite el remachado de cualquier configuración geométrica que presente la ubicación de los remaches, sin más que introducir una secuencia de proceso de remachado.

El ágil sistema conversacional de diálogo hombre/máquina es muy útil para la programación de la máquina sin conocimientos específicos. Cualquier programador se familiarizará rápidamente con la programación de este CNC.

Entre todos los modelos existentes con dos o tres ejes servocontrolados encontrará la mejor solución que permita flexibilizar el proceso de remachado en sustitución de las actuales líneas en cadena, caracterizadas por su rigidez ante los cambios en la producción.

FLEXIBLE RIVETING UNITS

AGME radial riveting units improve the productivity and flexibility of current riveting systems. They enable even the most difficult component to be riveted in one operation regardless of the number of riveting positions just introducing the sequence of the riveting process.

The CNC controller is reliable, fast and easy to use and any programmer/operator can very quickly learn to operate this system. Two or three servocontrolled axis machines are available on all models in order to offer the most flexible solution to our customers as they change from their more traditional methods of production.

FLEXIBLE NIETZENTREN

Die Radial-Nietzentren von AGME steigern die Produktivität und Flexibilität der aktuellen Nietsysteme. Ihr Einsatz ermöglicht das Vernieten bei allen geometrischen Konfigurationen der Lage der Niete, wozu nur ein Ablauf des Vernietungsprozesses eingegeben werden muss.

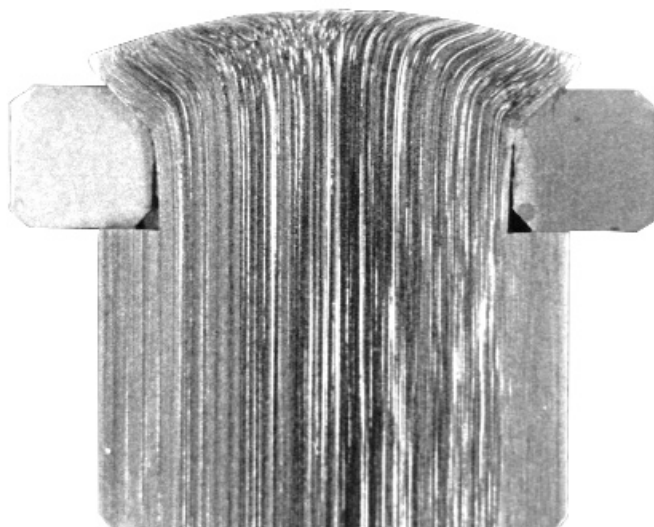
Das agile Dialogsystem Mensch-Maschine ist sehr hilfreich bei der Programmierung der Maschine ohne spezifische Kenntnisse. Jeder Programmierer ist sehr schnell mit der Programmierung dieser NC-Steuerung vertraut. Unter allen vorhandenen Modellen mit zwei oder drei servo-gesteuerten Achsen finden Sie die beste Lösung, um den Nietprozess flexibler zu gestalten. Als Ersatz von konventionellen Fertigungsmethoden, die sich durch aufwändige Rüstvorgänge kennzeichnen.

CENTRES DE RIVETAGE FLEXIBLE

Les centres de rivetage radial AGME améliorent la productivité et la flexibilité des systèmes actuels de rivetage. Leur utilisation permet de riveter toute configuration géométrique avec diverses positions de rivetage, en introduisant uniquement la séquence du processus de rivetage.

Un système d'exploitation flexible facilite l'interface homme machine et permet de maîtriser la machine sans connaissances spéciales de programmation. Tout opérateur se familiarisera rapidement avec la programmation de ces centres de rivetage numérique.

Parmi les différents modèles standards, à deux ou trois axes numériques, vous trouverez la solution qui vous permettra de rentabiliser au mieux vos opérations de rivetage, en remplaçant les lignes actuelles qui manquent de souplesse lors de changements de production.



Microfotografía de la sección de una cabeza de 16 mm formada con una remachadora radial AGME.

A section of a 16mm head formed on a AGME radial riveting machine.

Mikroschliffbild eines mit AGME-Radial-Nietmaschinen hergestellten 16 mm-Nietkopfes.

Microphotographie de la section d'une tête de 16 mm formée au moyen d'une riveteuse Radiale AGME.



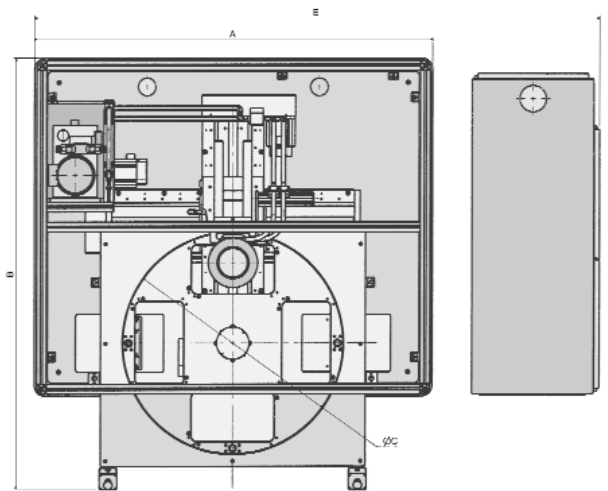
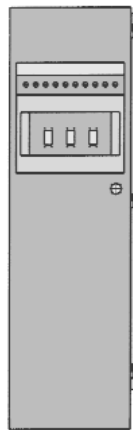
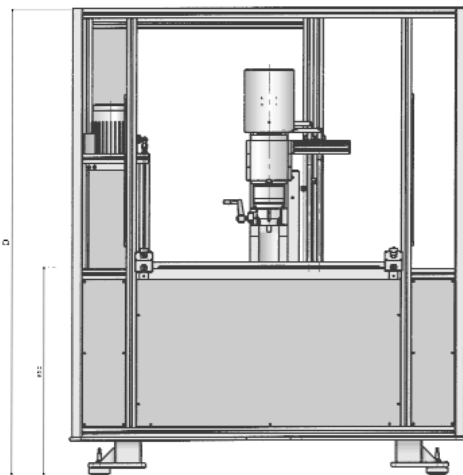
	A	B	ØC	D	E
RR-6-NCD	1500	1810	600	1900	2115
RR-12-NCD	1500	1810	800	1900	2115
RR-14-NCD	1800	1940	1000	2100	2360
RR-16-NCD	1800	1940	1000	2100	2360
RR-18-NCD	1800	1940	1000	2100	2360
RR-20-NCD	1800	1940	1000	2100	2360

E: Esta medida puede variar según necesidades del cliente.

E: This measurement may change according to customer requirements

E: Dieses Maß ist je nach Kundenanforderungen unterschiedlich

E: Cette dimension varie en fonction des besoins du client

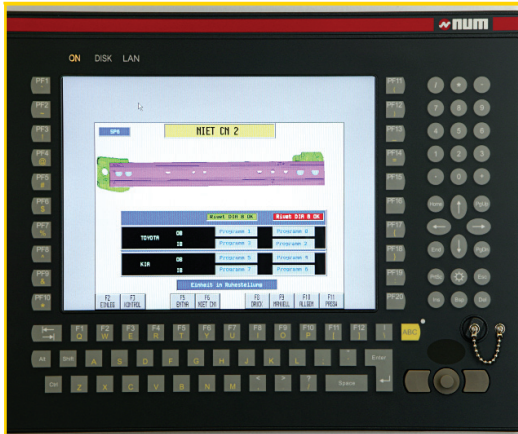


BLE NIETZENTREN • CENTRES DE RIVETAGE FLEXIBLE

CARACTERÍSTICAS TÉCNICAS TECHNICAL FEATURES TECHNISCHE MERKMALE CARACTÉRISTIQUES TECHNIQUES	RR6 NCD	RR12 NCD	RR14 NCD	RR16 NCD	RR18 NCD	RR20 NCD
Ø máx. de cabeza a obtener en acero de 40 daN/mm ² . Max. head Ø obtainable in 40 kg/mm ² steel Maximal zu erreichender Kopfdurchmesser bei Stahl 40 kg/mm ² Ø maximal de tête à obtenir en acier de 40 kg/mm	6 mm.	12 mm.	14 mm.	16 mm.	18 mm.	20 mm.
Recorrido en eje "x" Stroke on "X" axis Verfahrweg Achse "x" Course sur axe "x"	150 mm.	300 mm.	500 mm.	500 mm.	500 mm.	500 mm.
Recorrido en eje "y" Stroke on "y" axis Verfahrweg Achse "y" Course sur axe "y"	150 mm.	200 mm.	300 mm.	300 mm.	300 mm.	300 mm.
Recorrido en eje "z" Stroke on "z" axis Hub Achse "z" Course sur axe "z"	40 mm.	40 mm.	50 mm.	50 mm.	50 mm.	50 mm.
Accionamiento en ejes "x" e "y" Drive on "x" and "y" axes Antrieb Achsen "x" und "y" Entraînement sur axes "x" e "y"	Servo Servo Servo Servo	Servo Servo Servo Servo	Servo Servo Servo Servo	Servo Servo Servo Servo	Servo Servo Servo Servo	Servo Servo Servo Servo
Accionamiento en eje "z" Drive on "z" axis Antrieb Achse "z" Entraînement sur axe "z"	Neumático Pneumatic Druckluft Pneumatique	Neumático Pneumatic Druckluft Pneumatique	Neumático Pneumatic Druckluft Pneumatique	Hidráulico Hydraulic Hydraulisch Hydraulique	Neumático Pneumatic Druckluft Pneumatique	Hidráulico Hydraulic Hydraulisch Hydraulique
Velocidad en ejes "x" e "y" Speed on "x" and "y" axes Geschwindigkeit Achsen "x" und "y" Vitesse sur axes "x" e "y"	20 m/min.	20 m/min.	20 m/min.	20 m/min.	20 m/min.	20 m/min.
Velocidad en eje "z" Speed on "z" axis Geschwindigkeit Achse "z" Vitesse sur l'axe "z"	10 m/min.	10 m/min.	10 m/min.	2,5 m/min.	10 m/min.	2,5 m/min.
Número de estaciones divisor Number of index plate divisions Anzahl Rundtisch-Stationen Nombre de stations diviseur	4	4	4	4	4	4
Diámetro del plato divisor Diameter of index plate division Durchmesser Drehteller Diamètre du plateau diviseur	600 mm.	800 mm.	1.000 mm.	1.000 mm.	1.000 mm.	1.000 mm.
Potencia motor remachado Riveting motor power Leistung Nietmotor Puissance moteur rivetage	0,25 Kw.	0,55 Kw.	1,1 Kw.	1,1 Kw.	1,5 Kw.	1,5 Kw.
Potencia total instalada Total rated power Installierte Leistung insgesamt Puissance totale installée	3 Kw.	3,5 Kw.	6 Kw.	7 Kw.	6 Kw.	7,5 Kw.
Control numérico CNC CNC numeric control Numerische Steuerung NC Contrôle numérique CNC	NUM 1040	NUM 1040	NUM 1040	NUM 1040	NUM 1040	NUM 1040
Peso Weight Gewicht Poids	1.400 Kg.	1.500 Kg.	2.000 Kg.	2.100 Kg.	2.200 Kg.	2.300 Kg.

OPCIONES • OPTIONS • OPTIONEN • OPTIONS						
2 estaciones libres (evacuación, control, etc.) 2 free index plates (removal, control, etc.) 2 freie Stationen (Entladung, Steuerung, usw.) 2 postes libres (évacuation, contrôle, etc.)						
Sistemas de aseguramiento de calidad: AC1, AC2 Quality assurance systems: AC1, AC2 Prozessüberwachungssysteme: AC1, AC2 Système d'assurance de la qualité: AC1, AC2						
Compuerta de seguridad Safety lockgate Sicherheitsverriegelung Barrière de sécurité						

CNC NUM



Control por CNC NUM.

Equipamiento diseñado para los centros de remachado flexible AGME. Incluye software con sistema conversacional y teleservice.

Control by NUM CNC.

Equipment designed for AGME flexible riveting centres. Includes conversation-based and teleservice system.

Steuerung über CNC NUM.

Ausstattung, die für die flexiblen Nietzentren AGME konzipiert ist. Inklusive Software mit Informationsaustauschsystem und Fernwartung.

Contrôle pour CNC NUM.

Équipement conçu pour les centres de rivetage flexible AGME. Il fonctionne avec un logiciel à système conversationnel et permet la maintenance à distance.

CONTROL SIEMENS

Control por PLC SIEMENS

Opcionalmente los centros de remachado flexible pueden ser equipados con un PLC de SIEMENS de la gama S7-300. Dicho control lleva incorporado un display táctil para el manejo de las diferentes funciones.

Control by SIEMENS PLC

Optionally, the flexible riveting centres can be equipped with a SIEMENS PLC, S7-300 series. This control includes a tactile display to manage the different functions.

Steuerung über SIEMENS SPS

Als Options können die Nietzentren mit einer SIEMENS SPS Serie S7-300 ausgerüstet werden. Diese Steuerung verfügt über ein Touch Screen Display um die verschiedenen Funktionen einfach zu verwalten.

Contrôle par AUTOMATE SIEMENS

En option, les centres de rivetage flexible peuvent être équipés d'un automate SIEMENS, de la série S7-300. Ce contrôleur est équipé d'un écran tactile pour accéder aux différentes fonctions.



Ambos sistemas (CNC NUM y CONTROL SIEMENS) pueden llevar integrado un sistema de aseguramiento de calidad: AC1 o AC2.

Both systems (CNC NUM and CONTROL SIEMENS) can include a quality assurance system: AC1 or AC2.

Beide Steuerungssysteme (CNC NUM und SIEMENS Steuerung) können mit einem Prozessüberwachungssystem ausgerüstet werden: AC1 oder AC2.

Les deux systèmes (CNC NUM et CONTRÔLEUR SIEMENS) peuvent intégrer les systèmes d'assurance de la qualité: AC1 ou AC2.



AC1



AC2

Delegaciones Nacionales AGME
National Branches AGME
Nationale Stützpunkte AGME
Délégations nationales AGME

Navarra - La Rioja
Javier Onieva
 M: 679 965 334
 e-mail: j.onieva@agme.net

Madrid - Segovia - Toledo

Guadalajara - Avila
INGENIERÍA Y GESTIÓN INDUSTRIAL, S.L
 C/ Sagunto, 11, bajo exterior izqda
 28010 MADRID
 Tel.: 91 591 21 07 / Fax.: 91 447 12 13
 e-mail: c.carabajal@ingegest.com

Guipúzcoa - Vizcaya - Alava
IKER BEITIA TELLERIA
 Tel.: 617 345 848
 e-mail: ikerbeitia@euskalnet.net

Barcelona - Tarragona - Lérida - Gerona
INDUSTRIAS GALAN
 Fluvia, 79
 08019 BARCELONA (Cataluña)
 Tel.: 933 089 016 / Fax: 932 661 399
 Móvil: 609 339 902
 e-mail: egalan@iegalan.com

Delegaciones Internacionales AGME
International Branches AGME
Internationale Stützpunkte AGME
Délégations internationales AGME

BRAZIL
 Tecmix Ltda.
 Rua Arandu, 660 s.121 Cep
 4562-031, São Paulol T: +55
 (11) 4521 3469
 M: +55 (19) 9 9700 4334
 alberto.kolm@outlook.com

CANADA
 Rocwood Distribution 3376
 Eglinton Ave West L5M
 7P2, Mississauga, Ontario,
 Canada
 T: +1 416 230 3087
 agme@rocwoodmfg.com

MEXICO
 Somaco
 Arco de la Lealtad 102-67
 Col San Pedro los Arcos
 76148 Santiago de
 Querétaro T: +52 01 442 403
 1288 proyectos@somaco.mx

USA
 Veraflor
 46 Wild Goose Cove
 Ringgold GA 30736
 T: +1 706 537 2336
 juanflore@veraflor.net

CHINA
 Shanghai Husu
 M&E Technology Co. Ltd
 Rm 7019 Songgang Building, No.567
 North Songwei Rd,
 Shanghai China, 201613
 T: +86 (21) 5772 9256
 ventes@husu-tech.com

TURKEY
 Enar makina & metal san ve tic.ltd.
 Esentepe Mah.
 Kucuk San.Sitesi.20.Blok. No:5
 34265 Sultangazi-Ystambul
 T: +90 212 4753272
 info@enarmakina.com

SLOVENIJA
 Mb-Naklo
 Toma Zupana 16
 4202 Naklo, Slovenija
 T: +386 4 2771 713
 F: +386 4 2771 717
 andraz.potocnik@mb-naklo.si

GERMANY
 Grimm Handel Consulting
 Lindenstrasse, 4
 Waldfischbach-Burgalben
 DE-67714, Germany
 T: +49 (0) 6333 6891676
 M: +49 (0) 176 222 40666
 e-mail: grimm@agme.net

GREAT BRITAIN
 PREMITEC UK. Ltd
 P.O. Box 667
 Weston super Mare
 BS23 9PN
 Tel: +44 845 0066 210
 e-mail: steve@premitec.co.uk

ITALY
 B-Fluid S.r.l
 Via Pastrengo, 122/1
 10024 Moncalieri (To), Italy
 T: +39 (0) 116 822 282
 F: +39 (0) 116 822 257
 e-mail: sergio.pezzutto@bfluid.it

NETHERLANDS & BELGIUM
 Heesen-ICA BV Afrikaalaan, 14a
 5232 BD 's-Hertogenbosch
 Netherlands
 T: +31 (0)73 641 73 65
 e-mail: info@heesen-ica.nl

CZECH REPUBLIC
 Servis - Technologie
 Střibřského 683/14
 149 00 Praha 11
 CZ - Czech Republic
 T: +420 731 626 802
 e-mail: info@servis-technologie.cz

SLOVAKIA - HUNGARY
 Prospot SK
 Reviczkeho, 31
 946 03 Kolarovo, Slovakia
 T: +421 (0) 35 760 4671
 F: +421 (0) 35 760 4672
 e-mail: juraj@prospot.sk

FRANCE
 Pro-Dis
 2 rue Edouard Martel
 42100 Saint Etienne - France
 T: +33 (0) 427 64 80 84
 F: +33 (0) 477 36 62 90
 e-mail: j.vankatwijk@pro-dis.fr

POLAND
 AGME Polska
 Al. Korfatego 2/156
 40-004 Katowice, Poland
 T: +48 32 206 89 31
 F: +48 32 206 89 31
 e-mail: agme@slask.es

PORTUGAL
 Europeumaq
 Rua da Senhora Mestra, 35
 4410-511 SERZEDO VNG
 Portugal T: +351 227 536 820
 e-mail: n.soares@europeumaq.pt

ROMANIA
 Bmf Creativ Srl
 Str. Ghirlandei nr. 2
 062244 Bucharest 6, Romania
 T: +40 21 769 6971
 M: +40 72 2458 921
 e-mail: office@bmf-creativ.ro

CENTROS DE REMACHADO FLEXIBLE
FLEXIBLE RIVETING UNITS • FLEXIBLE NIETZENTREN • CENTRES DE RIVETAGE FLEXIBLE



SOLUTIONS

Automated Assembly Solutions



AGUIRREGOMEZCORTA Y MENDICUTE, S.A.
 Apartado de Correos 263
 Apatategi, 7
 20600 EIBAR - Guipúzcoa - SPAIN
 Tel.: + 34 943 121 608* - Fax.: + 34 943 121 572
 http://www.agme.net
 e-mail: agme@agme.net

E D I C I O N
 2 0 1 0

Industrias AGME se reserva el derecho a realizar las oportunas modificaciones sin previo aviso.
 Las cosas y dimensiones dadas en estos dibujos se indican sólo a título orientativo.
 Industries AGME reserves the right to carry out appropriate modifications without prior notice.
 The levels and dimensions indicated in these diagrams are for illustration purposes only.
 Industrias AGME behält sich vor entsprechende Änderungen ohne Voranmeldung vorzunehmen.
 Die in diesen Zeichnungen angegebenen Maße und Abmessungen sind nur als Richtwerte zu verstehen.
 Industrias AGME se réserve le droit de réaliser des modifications sans préavis.
 Les cotes et dimensions figurant sur ces dessins ne sont données qu'à titre indicatif.