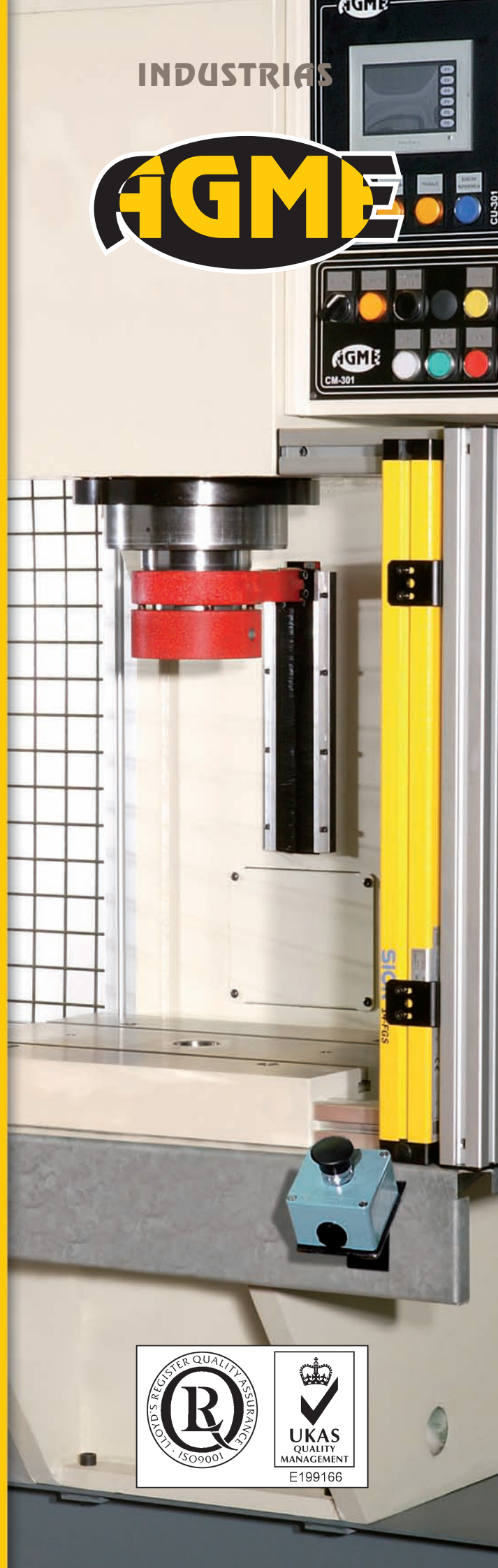


**TECHNOLOGY**

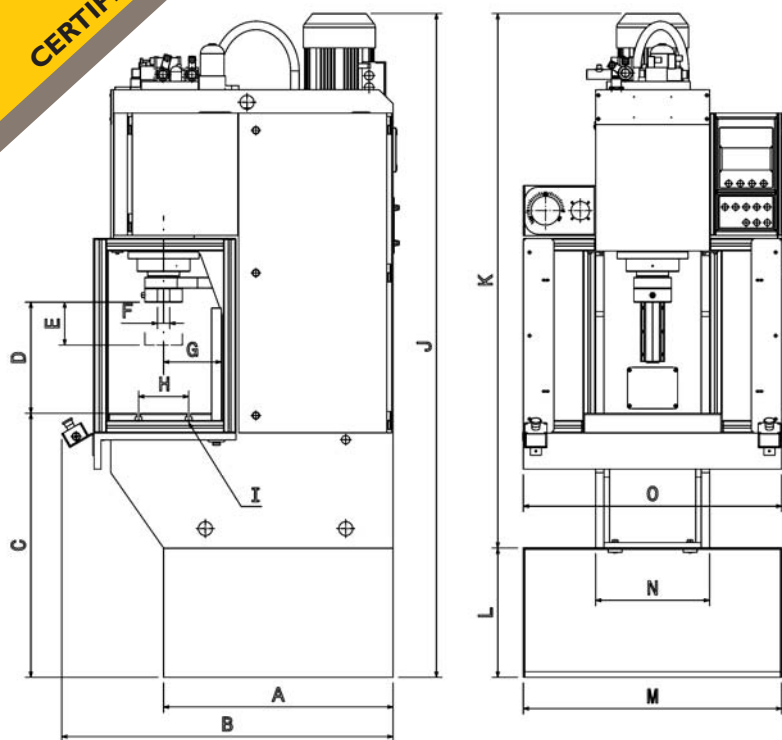
**PRENSAS HIDRAULICAS**  
PRESSES HYDRAULIQUES PRESSE IDRAULICHE

INDUSTRIAS





CARACTERÍSTICAS TÉCNICAS	CARACTÉRISTIQUES TECHNIQUES	CARATTERISTICHE TECNICHE	
<b>Modelos</b> <b>Modells</b> <b>Modelli</b>	<b>PH-15 / PH-15 PRO</b>	<b>PH-30 / PH-30 PRO</b>	<b>PH-60 / PH-60 PRO</b>
Fuerza máxima <i>Force maximale</i> Forza massima	150 KN.	300 KN.	600 KN.
Fuerza de retorno <i>Force de retour</i> Forza di ritorno	15 KN.	22 KN.	50 KN.
Curso máximo <i>Course maximale</i> Colpo massimo	200 mm.	200 mm.	250 mm.
Presión de trabajo min/max <i>Pression de travail min/max</i> Minima/massima pressione di lavoro	30/265 bar.	30/265 bar.	30/270 bar.
Velocidad de aproximación <i>Vitesse d'avance</i> Velocita' di avvicinamento	300 mm/se.	300 mm/se.	240 mm/se.
Velocidad de trabajo <i>Vitesse de travail</i> Velocita' di lavoro	32 mm/se.	23 mm/se.	20 mm/se.
Velocidad de retroceso <i>Vitesse de retour</i> Velocita' di ritorno	330 mm/se.	315 mm/se.	230 mm/se.
Potencia instalada <i>Puissance installée</i> Potenza totale	6 Kw.	8 Kw.	11,5 Kw.
Tensión <i>Tension</i> Tensione	230/400V-50Hz	230/400V-50Hz	230/400V-50Hz
Circuito de mando <i>Circuit de commande</i> Circuito di controllo	24V DC	24V DC	24V DC
Dimensiones máximas del útil <i>Dimensions maximales de l'outil</i> Dimensione massima dello stampo	630 x 300 x 390 mm.	630 x 300 x 390 mm.	630 x 300 x 390 mm.
Peso máximo de útil en cabeza <i>Poids maximal de l'outil en tête</i> Peso massimo dello stampo superiore	30 Kg.	50 Kg.	100 Kg.
Dimensiones de la mesa <i>Dimensions de la table</i> Dimensioni del piano di lavoro	480 x 400 mm.	500 x 400 mm.	600 x 470 mm.
Dimensiones de la "T" <i>Dimensions de la «T»</i> Dimensione del "T"	M12	M12	M16
Profundidad del cuello de cisne <i>Profondeur du col de cygne</i> Profondita' del collo di cigno	200 mm.	200 mm.	250 mm.
Luz entre base y vástago <i>Distance entre la base et la tige</i> Luce tra la base ed il codolo	400 mm.	400 mm.	500 mm.
Diámetro acoplamiento herramienta <i>Diamètre de accouplement de l'outil</i> Diámetro foro di accoppiamento all'utensile	Ø 30 H7 x 40 mm.	Ø 30 H7 x 40 mm.	Ø 50 H7 x 60 mm.
Dimensiones generales de la máquina <i>Dimensions générales de la machine</i> Dimensioni generalli della macchina	2.380 x 1.255 x 910 mm.	2.380 x 1.255 x 930 mm.	2.510 x 1.425 x 1.025 mm.
Barrera fotoeléctrica <i>Barrières photoélectriques</i> Barriera optoelettronica	Incl.	Incl.	Incl.
Contador de piezas <i>Compteur de pièces</i> Contapezzi	Incl.	Incl.	Incl.
Peso <i>Poids</i> Peso	1.450 Kg.	1.550 Kg.	2.300 Kg.



	PH-15 / PH-15 PRO	PH-30 / PH-30 PRO	PH-60 / PH-60 PRO
A	825	825	1.000
B	1.225	1.225	1.425
C	950	950	900
D	400	400	500
E	200	200	250
F	Ø 30 X 40	Ø 40 x 40	Ø 50 x 60
G	200	200	250
H	160	180	250
I	M-12	M-12	M-16
J	2.375	2.380	2.510
K	1.910	1.915	
L	465	465	
M	930	930	
N	390	410	490
O	910	930	1.025

**Estándar**

**BASICO** ■

**PRO** ●

- Armazón mecanosoldado de gran resistencia transformable a sobremesa. ■ ●
- Espacio disponible bajo la mesa y el fondo de máquina para útiles y accesorios. ■ ●
- Cilindro hidráulico de bajo mantenimiento. ■ ●
- Velocidades de aproximación y retorno rápidas. ■ ●
- Bloque de válvulas en cabeza, mínimo riesgo de fugas. ■ ●
- Cuadro eléctrico con autómatas programables S7-200. ■ ●
- Sensor de desplazamiento electrónico. ■ ●
- Reglaje manual de la presión de trabajo y manómetro. ■
- Control electrónico y proporcional de la presión y posición. ●
- Visualizador de cotas, cuentaciclitos y alarmas. ■ ●
- Visualización electrónica de la presión. ●
- Funcionamiento semiautomático y reglaje. ■ ●
- Memorización de 10 programas de parámetros. ■ ●
- Resguardos laterales. ■ ●
- Barrera fotoeléctrica. ■ ●
- Mando a pulsador. ■ ●
- Contador de ciclos parcial y total. ■ ●
- Retorno del vástago seleccionable, por carrera y/o presión garantizadas. ■ ●
- Temporización ajustable antes del retorno. ■ ●
- Nivel eléctrico de colmatado del filtro de retorno. ■ ●
- Baja emisión de ruido. ■ ●
- Máquina entregada sin aceite. ■ ●
- Pintura RAL 1013 texturizado. ■ ●

**Opcional**

- Mando a pedal o joystick. ■ ●
- Mando bimanual. ■ ●
- Inicio de ciclo por simple o doble corte de la barrera fotoeléctrica. ■ ●
- Manómetro digital. ■ ●
- Control eléctrico del nivel de aceite. ■ ●
- Control eléctrico de temperatura del grupo hidráulico, con alarma o paro. ■ ●
- Sistema de aseguramiento de la calidad. ■ ●
- Automatizaciones con carros, células de carga, platos divisores, etc. ■ ●

**Standard**

**BASIQUE** ■

**PRO** ●

- Structure soudée de grande résistance transformable en une table. ■ ●
- Espace disponible sous la table et le fond de la machine pour des outils et des accessoires. ■ ●
- Vérin hydraulique de basse maintenance. ■ ●
- Vitesses d'avance et de retour rapides. ■ ●
- Bloc de vanne sur vérin, risque minimum de fuite. ■ ●
- Cadre électrique avec automate programmable S7-200. ■ ●
- Capteur d'avance électronique. ■ ●
- Régulation manuelle de la pression de travail et manomètre. ■
- Contrôle électrique et proportionnel de la pression et de la position. ●
- Ecran de visualisation des côtes, compteur de cycles et alarmes. ■ ●
- Visualisation électronique de la pression. ●
- Fonctionnement semi-automatique et révision. ■ ●
- Memorisation de 10 programmes de paramètres. ■ ●
- Protections latérales. ■ ●
- Barrière photoélectrique. ■ ●
- Bouton départ cycle. ■ ●
- Compteur de cycles partial et total. ■ ●
- Retour du vérin, au choix par la course et/ou pression atteintes. ■ ●
- Temporisation réglable avant le retour. ■ ●
- Niveau électrique de colmatage du filtre de retour. ■ ●
- Emission de bruit basse. ■ ●
- Machine délivrée sans huile. ■ ●
- Peinture RAL 1013 Texturée. ■ ●

**Optionnel**

- Commande à pédale ou joystick. ■ ●
- Commande bi manuelle. ■ ●
- Départ cycle par simple ou double rupture de la barrière photoélectrique. ■ ●
- Digital gauge. ■ ●
- Contrôle électrique du niveau d'huile. ■ ●
- Contrôle électrique de la température du groupe hydraulique avec alarme ou arrêt. ■ ●
- Contrôle de processus. ■ ●
- Automatisations avec des chariots, capteurs de force et plateau diviseurs. ■ ●

# PRENSAS HIDRÁULICAS A MEDIDA

# PRESSES HYDRAULIQUES SUR MESURE PRESSE IDRAULICHE SU MISURA



El programa AGME para prensas hidráulicas permite la adecuación de las máquinas a las necesidades reales del cliente. Estas soluciones a medida pueden ser dimensionales (en su recorrido, espacios disponibles, alturas, fondos, etc); estructurales (con columnas, guías adicionales, doble montante, cuatro columnas, platos divisores, etc) o funcionales (sistemas de aseguramiento de la calidad, visualizadores, captura de datos, etc). Además AGME entrega las prensas hidráulicas como solución completa "llave en mano", desarrollando el útil más adecuado a sus necesidades y condiciones particulares.

*Le programme AGME pour les presses hydrauliques permet d'adapter les machines aux besoins des clients. Ces solutions sur mesure peuvent être dimensionnelles (course, espace disponible, hauteurs, profondeur, etc.); structurales (avec des colonnes, des guidages additionnels, double montant, quatre colonnes, plateau diviseur, etc.) ou fonctionnelles (avec système d'assurance de la qualité, système de visualisation, capteur de données, etc.). En plus AGME délivre les presses hydrauliques comme de solution complète « clé en main » avec les outillages les plus adaptés aux besoins et conditions techniques particulières.*

I programmi della AGME per le presse idrauliche permettono alle macchine di adattarsi alle reali necessita' del cliente. Queste soluzioni su misura possono essere di tipo dimensionale (colpo, spazio disponibile, altezza, retro, ecc), strutturale (colonne di guida supplementari, doppio montante, quattro colonne, piatto divisore) o funzionale (sistemi di controllo, controllo in processo, visualizzatori, raccolta dati, ecc). Inoltre le presse idrauliche AGME possono essere spedite con soluzione del tipo "chiavi in mano", in modo che il cliente non si debba preoccupare di nulla, avendo soddisfatto tutte le necessita' e condizioni particolari.

## Standard

BASIC ■ PRO ●

· Assemblaggio saldato ad alta resistenza.	■	●
· Spazio disponibile sotto il piano e nel retro della macchina per utensili ed accessori.	■	●
· Cilindro idraulico di mantenimento in basso.	■	●
· Alta velocità di avvicinamento e ritorno.	■	●
· Blocco valvola sulla testa per ridurre al minimo il rischio di perdite.	■	●
· Quadro elettrico programmabile S7-200.	■	●
· Sensore elettronico di movimento.	■	●
· Regolazione manuale della pressione di lavoro e manometro.	■	●
· Controllo elettronico proporzionale della pressione e della posizione.	■	●
· Display per livelli, conteggi ed allarmi.	■	●
· Visualizzazione elettronica della pressione.	■	●
· Funzionamento semiautomatico e regolabile.	■	●
· Memorizzabili fino a 10 parametri macchina programmabili.	■	●
· Protezioni laterali.	■	●
· Barriere optoelettroniche.	■	●
· Pulsante avvio ciclo.	■	●
· Contapezzi parziale e totale.	■	●
· Ritorno della pressa selezionabile, con garanzia di pressione e forza.	■	●
· Temporizzatore regolabile per ritorno.	■	●
· Filtro di ritorno con livello elettrico.	■	●
· Bassa emissione di rumore.	■	●
· Macchina spedita senza olio.	■	●
· Colore RAL 1013.	■	●

## Optional

· Controllo con pedale o joystick.	■	●
· Comando bimanuale.	■	●
· Start ciclo da attraversamento semplice o doppio di barriera optoelettronica.	■	●
· Indicatore di livello digitale.	■	●
· Indicatore elettrico di livello olio.	■	●
· Controllo elettrico della temperatura dell'idraulica con allarme o arresto.	■	●
· Sistema di assicurazione della qualità.	■	●
· Automazione con slitte, celle di carico, piatti divisori.	■	●



La nueva generación de prensas hidráulicas AGME, integran los conceptos siguientes:

- Seguridad
- Productividad
- Ergonomía
- Fiabilidad

Una gama estándar y polivalente que cubre la mayor parte de las necesidades en operaciones como: ensamblar, enmangar, remachar, punzonar, doblar y cortar.

*La nouvelle génération de presses hydrauliques AGME intègre les caractéristiques suivantes:*

- Sécurité
- Productivité
- Ergonomie
- Fiabilité

C'est une gamme standard et polyvalent qui couvre la plupart des besoins en opérations comme: assemblage, enmangement, rivetage, poinçonnage, pliage et découpage.

La nuova generazione di presse idrauliche AGME incorpora le seguenti caratteristiche:

- Sicurezza
- Produttività
- Ergonomia
- Affidabilità

Una serie standard molto versatile copre la maggior parte delle necessità operative come: assemblaggio, ribaditura, foratura, piegatura e taglio.



Las prensas hidráulicas AGME tipo PRO ofrecen además funciones avanzadas de control de la presión y de la posición del recorrido, sustituyendo al reglaje manual y a los topes mecánicos aportando:

- Flexibilidad
- Agilidad

Les presses hydrauliques AGME type PRO offrent en plus des fonctions avancées de contrôle de la pression et de la position de la course, remplaçant ainsi les régulations manuelles et les fins de course mécaniques. Tout ça apporte :

- Flexibilité
- Agilité

Le presse AGME del tipo PRO permettono un controllo avanzato della posizione e pressione del colpo, rimpiazzando le regolazioni manuali e gli arresti meccanici apportando:

- Flessibilità
- Agilità

**Delegaciones Nacionales AGME**  
**Délégations nationales AGME**  
**Delegazioni nazionali AGME**

**Navarra - La Rioja**

**JAVIER ONIEVA**  
Pol. Azuri-Orcoyen c/C-28  
31170 ARAZURI (Navarra)  
M: 679 965 334  
e-mail: j.onieva@agme.net

**Madrid - Segovia - Toledo**

**Guadalajara - Avila**  
**INGENIERÍA Y GESTIÓN INDUSTRIAL, S.L.**  
C/ Sagunto, 11, bajo exterior izqda  
28010 MADRID  
Tel.: 91 591 21 07 / Fax.: 91 447 12 13  
e-mail: c.carabajal@ingegest.es

**Guipúzcoa - Vizcaya - Alava**

**IKER BEITIA TELLERIA**  
Tel.: 617 345 848  
e-mail: ikerbeitia@euskalnet.net

**Barcelona - Tarragona - Lérida - Gerona**

**Industrias Galán**  
Fluviá, 79  
08019 Barcelona  
T: 932 174 808  
M: 607 263 124  
e-mail: egalan@egalan.com

**Delegaciones Internacionales AGME**  
**Délégations Internationales AGME**  
**Delegazioni Internazionali AGME**

**BRASIL**

**TECMIX Ltda.**  
Rua Arandu, 660 s.121 Cep  
4562-031, São Paulo  
SP Brazil  
T: +55 (11) 4521 3469  
M: +55 (19) 9 9700 4334  
alberto.kolm@outlook.com

**CANADA**

**Rocwood Distribution**  
3376 Eglinton Ave West  
L5M 7P2, Mississauga, Ontario,  
Canada  
T: +1 416 230 3087  
agme@rocwoodmfg.com

**MEXICO**

**Somaco**  
Arco de la Lealtad 102-67  
Col San Pedro los Arcos  
76148 Santiago de Querétaro  
Querétaro-México  
T: +52 01 442 403 1288  
proyectos@somaco.mx

**USA**

**Veraflor**  
46 Wild Goose Cove  
Ringgold GA 30736  
United States of America  
T: +1 706 537 2336  
juanflores@veraflor.net

**CHINA**

**Shanghai Husu**  
M&E Technology Co. Ltd  
Rm 7019 Songgang Building,  
No.567, North Songwei Rd,  
Shanghai China, 201613  
T: +86 (21) 5772 9256  
ventas@husu-tech.com

**INDUSTRIAS**



**AGUIRREGOMEZCORTAY MENDICUTE, S.A.**

Apartado de Correos 263

Apalategi, 7

20600 EIBAR - Guipúzcoa - SPAIN

Tel.: + 34 943 121 608\* - Fax.: + 34 943 121 572

http://www.agme.net

e-mail: agme@agme.net

E D I C I O N

■ 2 ■ 0 ■ 0 ■ 8 ■

**GERMANY**  
Grimm Handels Consulting  
Lindenstrasse, 4  
Waldfischbach-Burgalben  
DE-67714, Germany  
T: +49 (0) 6333 6891676  
M: +49 (0) 176 222 40666  
e-mail: grimm@agme.net

**FRANCE**

**Pro-Dis**  
2 rue Edouard Martel  
42100 Saint Etienne  
France  
T: +33 (0) 427 64 80 84  
F: +33 (0) 477 36 62 90  
j.vankatwijk@pro-dis.fr

**GREAT BRITAIN**

**PREMITEC UK. Ltd**  
PO Box 667  
Weston super Mare  
BS23 9PN  
Great Britain  
Tel: +44 845 0066 210  
e-mail: steve@premitec.co.uk

**ITALY**

**B-Fluid S.r.l**  
Via Pastrengo, 122/1  
10024 Moncalieri (To), Italy  
T: +39 (0) 116 822 282  
F: +39 (0) 116 822 257  
sergio.pezzutto@bfluid.it

**BELGIUM & NETHERLANDS**

**Heesen-ICA BV**  
Afrikalaaan, 14a  
5232 BD 's-Hertogenbosch  
Netherlands  
T: +31 (0)73 641 73 65  
info@heesen-ica.nl

**SLOVAKIA - HUNGARY**

**Prospot SK**  
Reviczkeho, 31  
946 03 Kolarovo, Slovakia  
T: +421 (0) 35 760 4671  
F: +421 (0) 35 760 4672  
juraj@prospot.sk

**SLOVENIA**

**Mb-Naklo**  
Toma Zupana 16  
4202 Naklo, Slovenija  
T: +386 4 2771 713  
F: +386 4 2771 717  
andraz.potocnik@mb-naklo.si

**POLAND**

**AGME Polska**  
Al. Korfiantego 2/156  
40-004 Katowice, Poland  
T: +48 32 206 89 31  
F: +48 32 206 89 31  
agme@slask.es

**PORTUGAL**

**Europneumaq**  
Rua da Senhora Mestra, 35  
4410-511 SERZEDO VNG  
Portugal  
T: +351 227 536 820  
F: +351 227 620 335  
n.soares@europneumaq.pt

**CZECH REPUBLIC**

**Servis - Technologie**  
Štrbánského 683/14  
149 00 Praha 11  
CZ - Czech Republic  
T: +420 731 626 802  
info@servis-technologie.cz

**PRENSAS HIDRAULICAS**  
**PRESESS HYDRAULIQUES**  
**PRESESS IDRAULICHE**

Industrias AGME se reserva el derecho a realizar las oportunas modificaciones sin previo aviso.  
Las cotas y dimensiones dadas en estos dibujos se indican sólo a título orientativo.  
Industrias AGME se réserve le droit de réaliser les modifications pertinentes sans préavis.  
Les cotes et dimensions figurant sur ces dessins ne sont données qu'à titre indicatif.  
Le Industrie AGME si riserva il diritto di modificare i propri prodotti senza darne alcuna comunicazione preventiva. Le  
dimensioni e i dati tecnici riportati in questi diagrammi sono solamente indicativi.

**SOLUTIONS**

