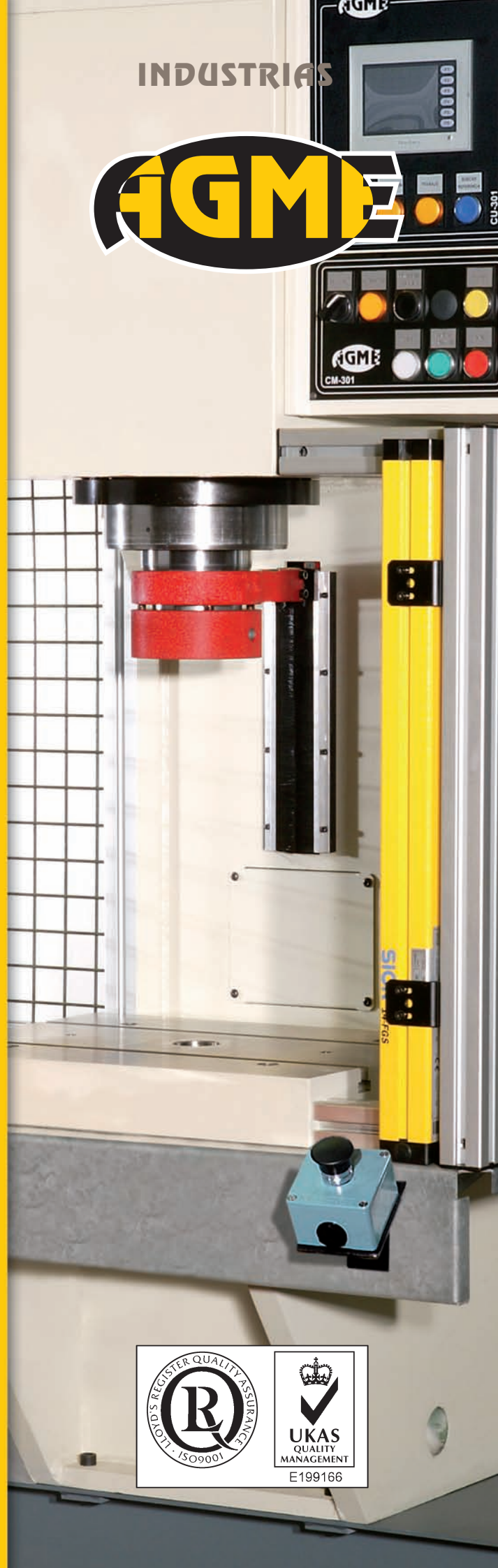


TECHNOLOGY

PRENSAS HIDRAULICAS
HYDRAULIKPRESSEN **HYDRAULIC PRESSES**

INDUSTRIAS



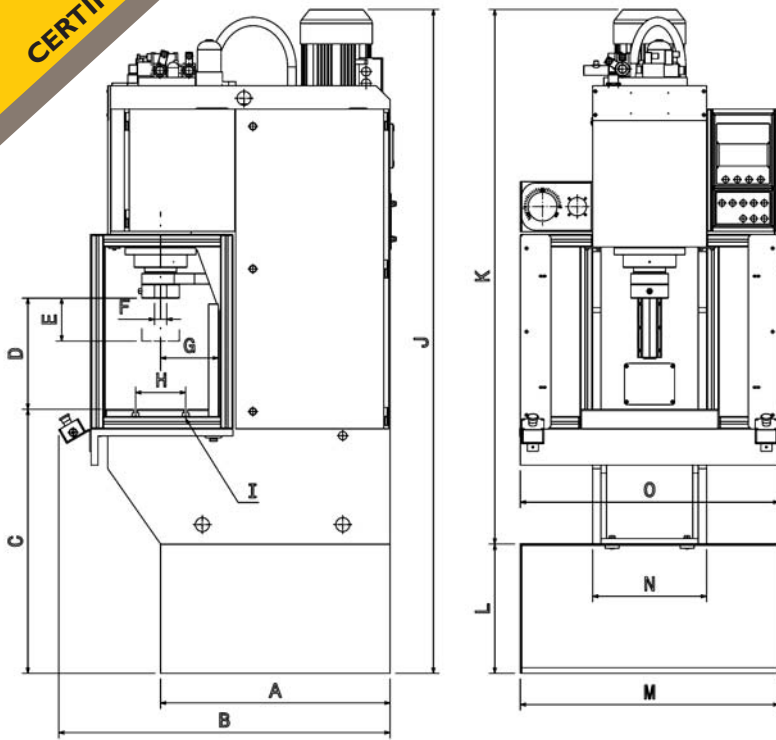


CARACTERÍSTICAS TÉCNICAS

TECHNICAL FEATURES

TECHNISCHE DATEN

Modelos Models Modelle	PH-15 / PH-15 PRO	PH-30 / PH-30 PRO	PH-60 / PH-60 PRO
Fuerza máxima Maximum force Maximale Kraft	150 KN.	300 KN.	600 KN.
Fuerza de retorno Return force Rücklaufkraft	15 KN.	22 KN.	50 KN.
Curso máximo Maximum stroke Maximaler Hub	200 mm.	200 mm.	250 mm.
Presión de trabajo min/max Min/max work pressure Arbeitsdruck min/max	30/265 bar.	30/265 bar.	30/270 bar.
Velocidad de aproximación Approach speed Zustellgeschwindigkeit	300 mm/se.	300 mm/se.	240 mm/se.
Velocidad de trabajo Working speed Arbeitsgeschwindigkeit	32 mm/se.	23 mm/se.	20 mm/se.
Velocidad de retroceso Return speed Rücklaufgeschwindigkeit	330 mm/se.	315 mm/se.	230 mm/se.
Potencia instalada Total power Installierte Leistung	6 Kw.	8 Kw.	11,5 Kw.
Tensión Voltage Spannung	230/400V-50Hz	230/400V-50Hz	230/400V-50Hz
Circuito de mando Control circuit Steuerkreis	24V DC	24V DC	24V DC
Dimensiones máximas del útil Maximum dimensions of the tool Maximale Werkzeugmaße	630 x 300 x 390 mm.	630 x 300 x 390 mm.	630 x 300 x 390 mm.
Peso máximo de útil en cabeza Maximum weight of tool at head Max. Werkzeuggewicht com Kopf	30 Kg.	50 Kg.	100 Kg.
Dimensiones de la mesa Bench dimensions Tischabmessungen	480 x 400 mm.	500 x 400 mm.	600 x 470 mm.
Dimensiones de la "T" "T" dimensions "T"-Nutmessungen	M12	M12	M16
Profundidad del cuello de cisne Depth of the throat Schwanenhalstiefe	200 mm.	200 mm.	250 mm.
Luz entre base y vástago Distance between machine table and spindle Lichte Weite zwischen Tisch und Schaft	400 mm.	400 mm.	500 mm.
Diámetro acoplamiento herramienta Tool coupling diameter Durchmesser Werkzeugkopplung	Ø 30 H7 x 40 mm.	Ø 30 H7 x 40 mm.	Ø 50 H7 x 60 mm.
Dimensiones generales de la máquina Overall dimensions of machine Allgemeine Maschinenmaße	2.380 x 1.255 x 910 mm.	2.380 x 1.255 x 930 mm.	2.510 x 1.425 x 1.025 mm.
Barrera fotoeléctrica Light guard Lichtschranke	Incl.	Incl.	Incl.
Contador de piezas Parts counter Teilezähler	Incl.	Incl.	Incl.
Peso Weight Gewicht	1.450 Kg.	1.550 Kg.	2.300 Kg.



	PH-15 / PH-15 PRO	PH-30 / PH-30 PRO	PH-60 / PH-60 PRO
A	825	825	1.000
B	1.225	1.225	1.425
C	950	950	900
D	400	400	500
E	200	200	250
F	Ø 30 X 40	Ø 40 x 40	Ø 50 x 60
G	200	200	250
H	160	180	250
I	M-12	M-12	M-16
J	2.375	2.380	2.510
K	1.910	1.915	
L	465	465	
M	930	930	
N	390	410	490
O	910	930	1.025

Estándar

BASICO ■

PRO ●

- Armazón mecanosoldado de gran resistencia transformable a sobremesa. ■ ●
- Espacio disponible bajo la mesa y el fondo de máquina para útiles y accesorios. ■ ●
- Cilindro hidráulico de bajo mantenimiento. ■ ●
- Velocidades de aproximación y retorno rápidas. ■ ●
- Bloque de válvulas en cabeza, mínimo riesgo de fugas. ■ ●
- Cuadro eléctrico con autómatas programables S7-200. ■ ●
- Sensor de desplazamiento electrónico. ■ ●
- Reglaje manual de la presión de trabajo y manómetro. ■
- Control electrónico y proporcional de la presión y posición. ●
- Visualizador de cotas, cuentaciclitos y alarmas. ■ ●
- Visualización electrónica de la presión. ●
- Funcionamiento semiautomático y reglaje. ■ ●
- Memorización de 10 programas de parámetros. ■ ●
- Resguardos laterales. ■ ●
- Barrera fotoeléctrica. ■ ●
- Mando a pulsador. ■ ●
- Contador de ciclos parcial y total. ■ ●
- Retorno del vástago seleccionable, por carrera y/o presión garantizadas. ■ ●
- Temporización ajustable antes del retorno. ■ ●
- Nivel eléctrico de colmatado del filtro de retorno. ■ ●
- Baja emisión de ruido. ■ ●
- Máquina entregada sin aceite. ■ ●
- Pintura RAL 1013 texturizada. ■ ●

Opcional

- Mando a pedal o Joystick. ■ ●
- Mando bimanual. ■ ●
- Inicio de ciclo por simple o doble corte de la barrera fotoeléctrica. ■ ●
- Manómetro digital. ■ ●
- Control eléctrico del nivel de aceite. ■ ●
- Control eléctrico de temperatura del grupo hidráulico, con alarma o paro. ■ ●
- Sistema de aseguramiento de la calidad. ■ ●
- Automatizaciones con carros, células de carga, platos divisores, etc. ■ ●

Standard

BASIC ■

PRO ●

- Highly resistant, mechanically welded frame, can be transformed to a tabletop. ■ ●
- Space available under the table and at the rear of the machine for tools and accessories. ■ ●
- Low maintenance hydraulic cylinder. ■ ●
- Quick approach and return speeds. ■ ●
- Head valve block, minimum risk of leakage. ■ ●
- Switchboard with programmable S7-200 automat. ■ ●
- Electronic movement sensor. ■ ●
- Manual adjustment of working pressure and gauge. ■
- Proportional electronic control of pressure and position. ●
- Display for levels, cycle counters and alarms. ■ ●
- Electronic pressure display. ●
- Semiautomatic operation and adjustment. ■ ●
- Memory for up to 10 parameter programmes. ■ ●
- Side protectors. ■ ●
- Photoelectric barrier. ■ ●
- Cycle Start Button. ■ ●
- Partial and total cycle counters. ■ ●
- Selectable press return, with guaranteed pressure and stroke. ■ ●
- Adjustable timer before return. ■ ●
- Clogged return filter electrical level. ■ ●
- Low noise emission. ■ ●
- Machine delivered without oil. ■ ●
- Textured RAL 1013 paint. ■ ●

Optional

- Pedal or Joystick control. ■ ●
- Bimanual control. ■ ●
- Start of cycle by single or double overstepping of photoelectric barrier. ■ ●
- Digital gauge. ■ ●
- Electrical control of oil level. ■ ●
- Electrical control of hydraulic group temperature, with alarm or halt. ■ ●
- Quality assurance system. ■ ●
- Automated slides, load cells, dividing plates, etc. ■ ●

PRENSAS HIDRÁULICAS A MEDIDA

HYDRAULIC PRESSES MADE TO MEASURE HYDRAULIKPRESSEN AUF MAß



El programa AGME para prensas hidráulicas permite la adecuación de las máquinas a las necesidades reales del cliente. Estas soluciones a medida pueden ser dimensionales (en su recorrido, espacios disponibles, alturas, fondos, etc); estructurales (con columnas, guías adicionales, doble montante, cuatro columnas, platos divisores, etc) o funcionales (sistemas de aseguramiento de la calidad, visualizadores, captura de datos, etc). Además AGME entrega las prensas hidráulicas como solución completa "llave en mano", desarrollando el útil más adecuado a sus necesidades y condiciones particulares.

The AGME programme for hydraulic presses allows the machines to be adapted to the real needs of the customer. These bespoke solutions can be Dimensional (stroke, space available, height, rear, etc), Structural (additional guide, columns, double bearer, four columns, dividing plates, etc), or Functional (quality assurance systems, displays, data capture, etc).

Moreover, AGME's hydraulic presses can all be delivered with a complete turnkey solution, thus providing the customer with a stress-free route to the best tool for his needs and particular situation.

Das AGME-Programm von Hydraulikpressen, gestattet die Anpassung der Maschinen auf die echten Kundenbedürfnisse. Diese Lösungen, auf Maß' können Dimensional, hinsichtlich des Weglaufs, verfügbare Räume, Höhen, Tiefen, usw., Struktural mit zusätzlichen Säulenführungen, Doppelständer, vier Säulen Schaltsche, usw, oder Funktional im Sinne der Steuersysteme, Prozeßsteuerung, Ausgaben, Datenerfassung, usw. sein.

Darüber hinaus wird von AGME in allen Hydraulikpressen die Möglichkeit vorgesehen zusammen mit der "betriebsbereiten" Komplettlösung geliefert zu werden, damit der Kunde sich um nichts weiteres kümmern muß, wobei auf die einzelnen kundenbedürfnisse un -bedingungen absolut abgestimmte Werkzeuge entwickelt werden.



Standard

BASIS ■

PRO ●

· Mechanisch geschweißtes hochbeständiges Gestell, das sich in Tisch wandeln läßt.	■	●
· Verfügbarer Raum unter dem Tisch und Maschinenboden für Werkzeuge und Zubehör.	■	●
· Wartungsarmer Hydraulikzylinder.	■	●
· Eilgeschwindigkeit für Zustellung und Rücklauf.	■	●
· Ventilgruppe am Kopf, minimale Leckgefahr.	■	●
· Schalttafel mit programmierbarer SPS S7-200.	■	●
· Elektronischer Wegesensor.	■	●
· Handregelung des Arbeitsdrucks und Manometer.	■	■
· Elektronische Proportionalsteuerung von Druck und Position.	■	●
· Ausgabe von Maßangaben, Zykluszähler und Bedieneralarmen.	■	●
· Elektronische Druckausgabe.	■	■
· Halbautomatik- und Einrichtbetrieb.	■	●
· Speicherung von 10 Maschinenparameterprogrammen.	■	●
· Seitliche Schutzvorrichtungen.	■	●
· Lichtschranke.	■	●
· Start taster.	■	●
· Zykluszähler und Gesamtzähler.	■	●
· Presserücklauf wählbar bei erreichtem Hub oder Druck.	■	●
· Einstellbare Zeitsteuerung vor dem Rücklauf.	■	●
· Elektronischer Füllstand zur Komaltierung des Rücklauffilters.	■	●
· Niedrige Lärmmissionen.	■	●
· Ölfrei gelieferte Maschine.	■	●
· Farbe RAL 1013 strukturlark.	■	●

Optional

· Fußpedalsteuerung, Taser, Joystick.	■	●
· Zweihandschaltung.	■	●
· Zyklusstart durch einfache oder doppelte Unterbrechung der Lichtschranke.	■	●
· Digitales Manometer.	■	●
· Elektronische Steuerung des Ölstands.	■	●
· Elektronische Temperatursteuerung des Hydraulikaggregats, mit Alarm oder Stopp.	■	●
· Prozessüberwachung.	■	●
· Automatisierungen mit Schlitzen, Kraftmessung, Rundtischen, usw.	■	●

La nueva generación de prensas hidráulicas AGME, integran los conceptos siguientes:

- Seguridad
- Productividad
- Ergonomía
- Fiabilidad

Una gama estándar y polivalente que cubre la mayor parte de las necesidades en operaciones como: ensamblar, enmangar, remachar, punzonar, doblar y cortar.

The new generation of AGME hydraulic presses incorporate the following:

- Safety
- Productivity
- Ergonomics
- Reliability

A Standard, versatile range which covers the majority of operational needs such as assembly, hefting, riveting, punching, folding and cutting.

Die neue Generation AGME Hydraulikpressen integriert folgende Konzepte:

- Sicherheit
- Produktivität
- Ergonomie
- Zuverlässigkeit

Eine mehrwertige Standardpalette, die den größten Teil aller Bedürfnisse bei Vorgängen wie: Montage, Griffversehung, Nieten, Punzen, Biegen und Schneiden genügt.



Las prensas hidráulicas AGME tipo PRO ofrecen además funciones avanzadas de control de la presión y de la posición del recorrido, sustituyendo al reglaje manual y a los topes mecánicos aportando:

- Flexibilidad
- Agilidad

PRO-type AGME hydraulic presses also offer advanced stroke position and pressure control, replacing the manual adjustment and the mechanical stoppers, and providing:

- Flexibility
- Agility

Die Hydraulikpressen AGME Typ PRO bieten draüber hinaus moderne Funktionen zur Drucksteuerung und Wegsteuerung, die Handregelung und mechanische Anschläge ersetzen und zu:

- Flexibilität
- Kurze Rüstzeiten

Delegaciones Nacionales AGME
National Branches AGME
Nationale Stützpunkte AGME

Navarra - La Rioja

VACUPRES S.L.
Pol. Azuri-Orcoven c/C-28
31170 ARAZURI (Navarra)
Tel.: 948 324 119 / Fax: 948 324 121
e-mail: agme@vacupres.com

Madrid - Segovia - Toledo

Guadalajara - Avila
INGENIERÍA Y GESTIÓN INDUSTRIAL, S.L.
C/ Sagunto, 11, bajo exterior izqda
28010 MADRID
Tel.: 91 591 21 07 / Fax.: 91 447 12 13
e-mail: ccaig@et.es

Guipúzcoa - Vizcaya - Alava

IKER BEITIA TELLERIA
Tel.: 617 345 848
e-mail: ikerbeitia@euskalnet.net

Barcelona - Tarragona - Lérida - Gerona

MIQUEL LUSILLA VILLA
Bertrán, 107
08023 BARCELONA
Tel.: 934 189 620 / Fax.: 934 189 587
Móvil: 609 339 902
e-mail: mlusilla@mlusilla.com

Valencia

REPRESENTACIONES APARISI S.L.
Fuente de la Higuera, 19
46006 VALENCIA
Tel.: 963 734 657 / Fax.: 963 748 862
e-mail: beaparis7@hotmail.com

Galicia

ALEXANDRE LOSADA SALGADO
Móvil: 695 947 111
Fax: 986 343 953
e-mail: alexandrelosada@mundo-r.com

Aragón

LUIS C. FLETA MAZA
Pedro M^o Ric, 8-10, Principal 2
50008 ZARAGOZA
Tels.: 976 221 023 / Fax.: 976 230 927

Cantabria - Asturias

TESASER-SERTESA
Pol. Ind. Guarnizo, Parcela 94
39611 GUARNIZO (Cantabria)
Tel.: 902 092 130 / 942 33 08 00
Fax: 902 092 133 / 942 33 87 06
e-mail: sertesa@sertesa.es

Delegaciones Internacionales AGME
International Branches AGME
Internationale Stützpunkte AGME

USA

APS Accurate
39050 Center Ridge Rd.
N. Ridgeville, OH 44039
(Ohio) USA
Tel.: +1 440 353 9353
Fax.: +1 866 332 9449
e-mail: tom@apsaccurate.net
web site: www.apsaccurate.net

CANADA

RAC Systems
438 Gibraltar Drive - Unit # 7
MISSISSAUGA, ONTARIO L5T 2P2
Tel.: +1 (905) 955-1398
Fax.: +1 (905) 696-7992
e-mail: sales@racsystems.com
web site: www.channelfab.com

MEXICO

SUPPLIER AND SERVICES MEXICO SA
Av. Choles 305-4 Col. Cerrito Colorado
76116 QUERETARO
Tel.: +52 442 3126931
Fax.: +52 442 3126932
e-mail: ventas@ghd.com.mx
web site: www.ghd.com.mx

UNITED KINGDOM

W.G. CHALLENGOR
54 Coventry Road. Pailton, Rugby
Warwickshire CV23 0QB, ENGLAND
Tel.: +44 (0)1788 83 33 01
Fax.: +44 (0)1788 83 34 81
e-mail: rivetmc@talktalk.net
web site: www.wgchallenor.co.uk

AUSTRIA

SIEMS & KLEIN
Großmarktstraße 10-12
1239 WIEN, AUSTRIA
Tel.: +43 01/610 0852
Fax: +43 01/616 74 44
e-mail: dvogl@siems-klein.at
web site: www.siems-klein.at

P. R. CHINA

DEPRAG Assemby Technologies
No. 111 Hong Ye Rd, Blk 4 Unit C
Suzhou 215001 P. R. CHINA
Tel.: +86 512 6251 2500-604
Fax: +86 512 6251 2700
e-mail: s.sun@deprag.com.cn
web site: www.deprag.com.cn

GERMANY

GRIMM HANDELS
CONSULTING & COACHING
Lindenstraße 4
67714 Waldfrischbach-Burgalben
T: +49 (0) 6333-6891676
M: +49 (0) 176-22240666
e-mail: grimm@agme.net

SLOVENIJA

MB-Naklo d.o.o.
Toma Zupana 16
4202 Naklo, SLOVENIJA
Tel.: +386-42771-713
Fax: +386-4-2771-717
e-mail: andraz.potocnik@mb-naklo.si
web site: www.mb-naklo.si

PORTUGAL

EUROPNEUMAQ
Núcleo Empresarial de Serzedo, 27-35
4405 SERZEDO VNG
Tel.: +351 227 536 820
Fax: +351 227 620 335
e-mail: europneumaq@europneumaq.pt
web site: www.europneumaq.pt

BELGIUM

AWP
Parelhoenstraat 24
B-9080 Lochristi, BELGIUM
Tel.: +32 (0)9 232 06 78
Fax: +32 (0)9 342 06 78
e-mail: willems@awp-p.com
web site: www.awp-p.com

ITALY

B-Fluid, s.r.l.
Via Pastrengo, 122/1
10024 Moncalieri (To), ITALY
Tel.: +39 (0) 11 6822282
Fax: +39 (0) 11 6822257
e-mail: info@bfluid.it
web site: www.bfluid.it

CZECH REPUBLIC + SLOVAKIA

HESA Automation GmbH
D-73760 OSTFILDERN
Partner: Mr. Dalibor Arvensis
Depoltovice c. 32
CZ-36225 NOVA ROLE
Tel.: +420 739 310458
Fax: +49 711 451 02159
e-mail: ddm-kovostroj@centrum
web site: www.salm-hesa.de

POLAND

AGME Polska
ul. Matejki, 3
40-007 KATOWICE
Tel. / Fax: +48 32 206 89 31
e-mail: agme@slask.es
web site: www.agme.pl

INDUSTRIAS



AGUIRREGOMEZCORTAY MENDICUTE, S.A.

Apartado de Correos 263

B^o Acitain, 7

20600 EIBAR - Guipúzcoa - SPAIN

Tel.: + 34 943 121 608* - Fax.: + 34 943 121 572

http://www.agme.net

e-mail: agme@agme.net

E D I C I O N

■ 2 ■ 0 ■ 0 ■ 8 ■

PRENSAS HIDRAULICAS
HYDRAULIKPRESSEN

HYDRAULIC PRESSES



SOLUTIONS



Industrias AGME se reserva el derecho a realizar las oportunas modificaciones sin previo aviso.
Las cosas y dimensiones dadas en estos dibujos se indican sólo a título orientativo.
Industrias AGME reserves the right to carry out appropriate modifications without prior notice.
The levels and dimensions indicated in these diagrams are for illustration purposes only.
Industrias AGME behält sich vor entsprechende Änderungen ohne Vormeldung vorzunehmen.
Die in diesen Zeichnungen angegebenen Maße und Abmessungen sind nur als Richtwerte zu verstehen.